



# ЗАКОНОДАТЕЛЬНАЯ ДУМА ТОМСКОЙ ОБЛАСТИ

Бюджетно-финансовый комитет

## РЕШЕНИЕ

От 18.06.2015 № 43-

**ПРОЕКТ**

О согласовании Департаменту по социально-экономическому развитию села Томской области решения о передаче в безвозмездное пользование областного государственного имущества Некоммерческому партнерству «Центр инновационного развития АПК Томской области»

Рассмотрев проект постановления Законодательной Думы Томской области «О согласовании Департаменту по социально-экономическому развитию села Томской области решения о передаче в безвозмездное пользование областного государственного имущества Некоммерческому партнерству «Центр инновационного развития АПК Томской области», внесенный Губернатором Томской области в соответствии со статьями 4, 10 Закона Томской области от 12 января 2004 года № 9-ОЗ «О предоставлении государственного имущества Томской области в аренду и безвозмездное пользование»,

Бюджетно-финансовый комитет Р Е Ш И Л:

Внести в установленном Регламентом Законодательной Думы Томской области порядке проект постановления Законодательной Думы Томской области «О согласовании Департаменту по социально-экономическому развитию села Томской области решения о передаче в безвозмездное пользование областного государственного имущества Некоммерческому партнерству «Центр инновационного развития АПК Томской области» для рассмотрения на 43 собрании Законодательной Думы Томской области и рекомендовать принять его.

Председатель комитета

А.Б. Куприянец



## ГУБЕРНАТОР ТОМСКОЙ ОБЛАСТИ

Ленина пл., д. 6, г. Томск, 634050, тел. (382 2) 510-001, 510-813, факсы (382 2) 510-323, 510-730  
E-mail ato@tomsk.gov.ru, http://www.tomsk.gov.ru, телеграф Томск-50, телетайп 128222 «Яхта»  
ОКПО 44239015, ОГРН 1027000918218, ИНН/КПП 7017069388/701701001

17.06.2015 № СЖ-08-1079

на № \_\_\_\_\_ от \_\_\_\_\_

О проекте постановления Законодательной  
Думы Томской области

Председателю  
Законодательной Думы  
Томской области

О.В.Козловской

Уважаемая Оксана Витальевна!

Вношу на рассмотрение Законодательной Думы Томской области проект постановления Законодательной Думы Томской области «О согласовании Департаменту по социально-экономическому развитию села Томской области решения о передаче в безвозмездное пользование областного государственного имущества Некоммерческому партнерству «Центр инновационного развития АПК Томской области».

На заседании комитета и собрании Думы проект постановления будет представлять Трынченков Алексей Анатольевич – начальник Департамента по управлению государственной собственностью Томской области.

Приложение: на 42 л. в 1 экз.

И.о. Губернатора Томской области

А.М.Феденёв

ЗАКОНОДАТЕЛЬНАЯ ДУМА ТОМСКОЙ ОБЛАСТИ  
ПОСТАНОВЛЕНИЕ

№ \_\_\_\_\_ от \_\_\_\_\_

О согласовании Департаменту по социально-экономическому развитию села Томской области решения о передаче в безвозмездное пользование областного государственного имущества Некоммерческому партнерству «Центр инновационного развития АПК Томской области»

В соответствии с пунктом 13 части 1 статьи 19 Федерального закона от 26 июля 2006 года № 135-ФЗ «О защите конкуренции», пунктом 5 части 1 статьи 4, статьей 10 Закона Томской области от 12 января 2004 года № 9-ОЗ «О предоставлении государственного имущества Томской области в аренду и безвозмездное пользование», на основании решения о даче согласия на предоставление государственной преференции Управления Федеральной антимонопольной службы по Томской области от 17 июня 2015 года № СЛ/3109

Законодательная Дума Томской области ПОСТАНОВЛЯЕТ:

Согласовать Департаменту по социально-экономическому развитию села Томской области решение о передаче в безвозмездное пользование Некоммерческому партнерству «Центр инновационного развития АПК Томской области» на пять лет в целях осуществления поддержки субъектов малого и среднего предпринимательства закрепленного на праве оперативного управления за Департаментом по социально-экономическому развитию села Томской области движимого имущества согласно приложению к настоящему постановлению.

Председатель  
Законодательной Думы  
Томской области

О.В.Козловская

Приложение  
к постановлению  
Законодательной Думы  
Томской области  
от \_\_\_\_\_ № \_\_\_\_\_

#### Перечень передаваемого движимого имущества

1. Семяочистительно-сортировальная машина К/К 541 PETKUS, серийный номер 19, 1 шт.;
2. Семяочистительно-сортировальная машина К/К 541 PETKUS, серийный номер 20, 1 шт.;
3. Семяочистительно-сортировальная машина К/К 541 PETKUS, серийный номер 21, 1 шт.;
4. Погрузчик телескопический ВОВСАТ TL360, заводской номер AN6H11332, 1 шт.;
5. Установка для сушки в контейнерах, № позиции по спецификации: 1, 1 шт.

## **ПОЯСНИТЕЛЬНАЯ ЗАПИСКА**

### **к проекту постановления Законодательной Думы Томской области «О согласовании Департаменту по социально-экономическому развитию села Томской области решения о передаче в безвозмездное пользование областного государственного имущества Некоммерческому партнерству «Центр инновационного развития АПК Томской области»**

Проект постановления Законодательной Думы Томской области «О согласовании Департаменту по социально-экономическому развитию села Томской области решения о передаче в безвозмездное пользование областного государственного имущества Некоммерческому партнерству «Центр инновационного развития АПК Томской области» подготовлен на основании заявления Департамента по социально-экономическому развитию села Томской области от 4 июня 2015 года исх. № 55-02-03-1297.

Данным проектом предлагается согласовать Департаменту по социально-экономическому развитию села Томской области решение о передаче указанного в проекте постановления движимого имущества, закрепленного на праве оперативного управления за Департаментом по социально-экономическому развитию села Томской области, в безвозмездное пользование Некоммерческому партнерству «Центр инновационного развития АПК Томской области» в целях осуществления поддержки субъектов малого и среднего предпринимательства, на срок пять лет.

Некоммерческое партнерство «Центр инновационного развития АПК Томской области» (далее - НП «ЦИР АПК ТО») является участником реализации государственных программ «Развитие сельского хозяйства и регулируемых рынков в Томской области» и «Развитие предпринимательства Томской области». НП «ЦИР АПК ТО» входит в перечень организаций, образующих инфраструктуру поддержки субъектов малого и среднего предпринимательства.

В рамках реализации государственной программы «Развитие предпринимательства Томской области» в 2013 году на базе НП «ЦИР АПК ТО» по результатам конкурса Минэкономразвития РФ по мероприятию «Создание и обеспечение деятельности региональных центров инжиниринга» создан и функционирует Региональный инжиниринговый центр АПК Томской области (далее - РИЦ АПК ТО).

Цели и задачи Регионального центра инжиниринга – поддержка малого и среднего бизнеса в агропромышленном комплексе во всем, что касается технической и технологической модернизации. Поддержка оказывается в форме софинансирования профессиональных инжиниринговых услуг и доступа к оборудованию коллективного пользования на льготной основе.

В рамках реализации государственной программы «Развитие малого и среднего предпринимательства Томской области на период 2011-2014 годов» по мероприятию «Создание, развитие и обеспечение деятельности Регионального инжинирингового центра агропромышленного комплекса Томской области» Департаментом промышленности и развития предпринимательства Томской области было приобретено движимое имущество для формирования центра коллективного доступа к сельхозоборудованию на базе НП «ЦИР АПК ТО»:

1. Телескопический погрузчик с телескопической стрелой Bodcat TL360 (1 ед.);
2. Семяочистительно-сортировальная машина К 541 PETHUS (3 ед.);
3. Установка для сушки в контейнерах для семян трав и специальных культур PETHUS (1 ед.).

Перечисленное оборудование в совокупности представляет собой сушильно-сортировочный комплекс для сушки и сортировки семян многолетних трав.

Многие хозяйства Томской области малых и средних размеров сегодня заказывают на стороне услугу по подработке (сушка и сортировка) семенного материала многолетних трав, а некоторые из них заказывают эту услугу в соседней Новосибирской области, в Томской области спрос на нее не удовлетворен. Некоторые хозяйства из-за этого вообще не используют подработку семян, что плохо сказывается на их качестве.

Следует отметить, что культуры многолетних трав являются основой кормовой базы для молочного животноводства, которое признано приоритетным направлением развития АПК Томской области. РИЦ АПК ТО имеет возможность размещения сушильно-сортировочного комплекса для сушки и сортировки семян многолетних трав на базе Лучановской инновационной площадки в помещении склада кормовых трав (Томский район).

Использование данного оборудования в формате коллективного пользования позволит обеспечить высокотехнологичным оборудованием для производства качественного семенного материала более 20 субъектов малого и среднего предпринимательства ежегодно и устранить важные препятствия для роста производительности, которые сохраняются в регионе, т. к. отдельные фермерские хозяйства не будут приобретать такое оборудование за свой счет, так как не смогут обеспечить его загрузку.

Для достижения поставленных целей и задач НП «ЦИР АПК ТО»:

- располагает инфраструктурой, необходимой для установки сушильно-сортировального комплекса «Петкус»,

- располагает опытными кадрами, способными грамотно осуществить монтаж комплекса, а также обеспечить его бесперебойную работу и обслуживание, сохранность, целевое и эффективное использование комплекса;

- действующий пропускной режим обеспечивает надежную, круглосуточную охрану помещений. В соответствии с пунктом 9 части 1 статьи 19 Федерального закона от 26 июля 2006 года № 135-ФЗ «О защите конкуренции», статьей 18 Федерального закона от 24 июля 2007 года № 209-ФЗ «О развитии малого и среднего предпринимательства в Российской Федерации» в целях производства сельскохозяйственной продукции государственная преференция может быть предоставлена путем предоставления государственного имущества в безвозмездное пользование с предварительного согласия антимонопольного органа.

В соответствии с пунктом 5 части 1 статьи 4 Закона Томской области от 12 января 2004 года № 9-ОЗ «О предоставлении государственного имущества Томской области в аренду и безвозмездное пользование» Законодательная Дума Томской области предварительно в форме постановлений Законодательной Думы Томской области согласовывает органам государственной власти Томской области решения о передаче в безвозмездное пользование имущества, закрепленного за ними на праве оперативного управления. При этом согласно статье 10 указанного закона срок безвозмездного пользования не может превышать пяти лет.



**ДЕПАРТАМЕНТ  
ПО УПРАВЛЕНИЮ  
ГОСУДАРСТВЕННОЙ  
СОБСТВЕННОСТЬЮ  
ТОМСКОЙ ОБЛАСТИ**

Кирова пр., д. 20, г. Томск, 634034  
тел. (3822) 433-453, факс (3822) 435-424  
E-mail: gki@tomsk.net  
ИНН/КПП 7017018464/701701001  
ОГРН 1027000905447

09 ИЮН 2015 № 36/24-2053

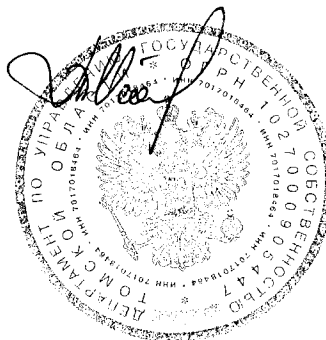
на № \_\_\_\_\_ от \_\_\_\_\_

**Выписка  
из Реестра государственного имущества Томской области  
(сведения об объектах движимого имущества)**

Реестровый номер	Наименование	Характеристики
07026042000027	Установка для сушки в контейнерах	№ позиции по спецификации: 1, 1 шт.;
07026042000026	Семяочистительно-сортировальная машина К/К 541 РЕТКУС	серийный номер 19, 1 шт.;
07026042000026	Семяочистительно-сортировальная машина К/К 541 РЕТКУС	серийный номер 20, 1 шт.;
07026042000026	Семяочистительно-сортировальная машина К/К 541 РЕТКУС	серийный номер 21, 1 шт.;
07026042000025	Погрузчик телескопический ВОВСАТ TL360	заводской номер AN6H11332, 1 шт.

Владелец: Департамент по социально-экономическому развитию села Томской области

Заместитель начальника Департамента



Т.А.Исакова



с уведомлением

**ФЕДЕРАЛЬНАЯ  
АНТИМОНОПОЛЬНАЯ СЛУЖБА  
УПРАВЛЕНИЕ**  
Федеральной антимонопольной службы  
по Томской области

пр. Ленина, 111, г. Томск, 634069  
тел./факс (3822) 51-29-80  
e-mail: to70@fas.gov.ru

Начальнику Департамента  
по управлению государственной  
собственностью Томской области  
А.А. Трынченкову

пр. Кирова, 20, г. Томск, 634034

17.06.2015 № СА/3109

На № \_\_\_\_\_ от \_\_\_\_\_

Решение о даче согласия  
на предоставление  
государственной преференции

В соответствии с пунктом 1 части 3 статьи 20 Федерального закона от 26.07.2006 № 135-ФЗ «О защите конкуренции» по результатам рассмотрения заявления Департамента по управлению государственной собственностью Томской области от 08.06.2015 №36/24-2025 (вх. № 3080 от 09.06.2015) с дополнениями от 16.06.2015 № 51-0782 (вх. № 3190 от 16.06.2015) о даче согласия на предоставление государственной преференции принято решение о даче согласия на предоставление Некоммерческому партнерству «Центр инновационного развития АПК Томской области» государственной преференции в целях поддержки субъектов малого и среднего предпринимательства путем передачи в безвозмездное пользование на пять лет движимого имущества согласно приложению к заявлению от 08.06.2015 №36/24-2025.

Приложение: Перечень передаваемого движимого имущества на 1 л. в 1 экз.

ВРИО руководителя управления

И.В. Бутенко



Приложение к заявлению  
от 08 ИЮН 2015 № 16/24/2015

Перечень передаваемого движимого имущества

1. Семяочистительно-сортировальная машина К/К 541 PETHUS, серийный номер 19, 1 шт.;
2. Семяочистительно-сортировальная машина К/К 541 PETHUS, серийный номер 20, 1 шт.;
3. Семяочистительно-сортировальная машина К/К 541 PETHUS, серийный номер 21, 1 шт.;
4. Погрузчик телескопический BOBCAT TL360, заводской номер AN6H11332, 1 шт.;
5. Установка для сушки в контейнерах, № позиции по спецификации: 1, 1 шт.



РЕГИОНАЛЬНЫЙ  
ИНЖИНИРИНГОВЫЙ  
ЦЕНТР  
АПК ТОМСКОЙ ОБЛАСТИ

**НП «ЦИР АПК ТО»**  
634003, г. Томск, ул. Пушкина, д. 16/1  
Тел./факс: (3822) 90-32-38,  
e-mail: info@ric.tomsk.ru  
ОГРН 1027000878068,  
ИНН/КПП 7017048370/701701001

Начальнику Департамента по социально-  
экономическому развитию села  
Томской области  
И.В. Черданцевой

от 01.06.2015г. № 40

о предоставлении в безвозмездное  
пользование Имущества

Уважаемая Ирина Васильевна!

Некоммерческое партнерство «Центр инновационного развития АПК Томской области» (далее – НП «ЦИР АПК ТО») принимает участие в реализации государственных программ «Развитие сельского хозяйства и регулируемых рынков в Томской области» и «Развитие предпринимательства в Томской области».

Некоммерческое партнерство «Центр инновационного развития АПК Томской области» входит в перечень организаций, образующих инфраструктуру поддержки малого и среднего предпринимательства.

В рамках реализации государственной программы «Развитие предпринимательства Томской области» в 2013 году на базе НП «ЦИР АПК ТО» по результатам конкурса Минэкономразвития РФ по мероприятию «Создание и обеспечение деятельности региональных центров инжиниринга» создан и функционирует Региональный инжиниринговый центр АПК Томской области.

Цели и задачи Регионального центра инжиниринга – поддержка малого и среднего бизнеса в агропромышленном комплексе во всем, что касается технической и технологической модернизации. Поддержка оказывается в форме софинансирования профессиональных инжиниринговых услуг и доступа к оборудованию коллективного пользования на льготной основе.

В рамках реализации государственной программы «Развитие малого и среднего предпринимательства Томской области на период 2011-2014 годов» по мероприятию «Создание, развитие и обеспечение деятельности Регионального инжинирингового центра агропромышленного комплекса Томской области (далее - РИЦ АПК)» Департаментом промышленности и развития предпринимательства Томской области было приобретено движимое имущество для формирования центра коллективного доступа сельхозоборудованием на базе «НП «ЦИР АПК ТО»:

1. Телескопический погрузчик с телескопической стрелой BodcatTL360 (1 ед.);
2. Семяочистительно-сортировальная машина К 541РЕТКУС (3 ед.);
3. Установка для сушки в контейнерах для семян трав и специальных культур РЕТКУС (1 ед.).

Перечисленное оборудование в совокупности представляет собой сушильно-сортировочный комплекс для сушки и сортировки семян многолетних трав.

Многие хозяйства Томской области малых и средних размеров сегодня заказывают на стороне услугу по подработке (сушка и сортировка) семенного материала многолетних трав, а некоторые из них заказывают эту услугу в соседней Новосибирской области, в Томской области

спрос на нее не удовлетворен. некоторые хозяйства не имеют возможности для подработки семян, что плохо сказывается на их качестве.

Следует отметить, что культуры многолетних трав являются основой кормовой базы для молочного животноводства, которое признано приоритетным направлением развития АПК Томской области. РИЦ АПК ТО имеет возможность размещения сушильно-сортировочного комплекса для сушки и сортировки семян многолетних трав на базе Лучановской инновационной площадки в помещении склада кормовых трав (Томский район).

Использование данного оборудования в формате коллективного пользования позволит обеспечить высокотехнологичным оборудованием для производства качественного семенного материала более 20 субъектов малого и среднего предпринимательства ежегодно и устранить важные препятствия для роста производительности, которые сохраняются в регионе, т. к. отдельные фермерские хозяйства не будут приобретать такое оборудование за свой счет, так как не смогут обеспечить его загрузку.

Просим передать указанное имущество НП «ЦИР АПК ТО» в безвозмездное пользование, имущество будет использоваться в целях осуществления поддержки субъектов малого и среднего предпринимательства.

Для достижения поставленных целей и задач «НП «ЦИР АПК ТО»:

- располагает инфраструктурой, необходимой для установки сушильно-сортировального комплекса «Петкус»,
- располагает опытными кадрами, способными грамотно осуществить монтаж комплекса, а также обеспечить его бесперебойную работу и обслуживание, сохранность, целевое и эффективное использование комплекса;
- действующий пропускной режим обеспечивает надежную, круглосуточную охрану помещений.

Приложения:

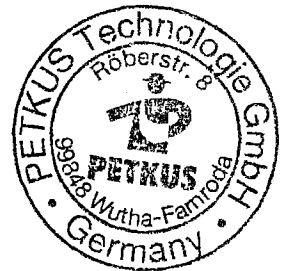
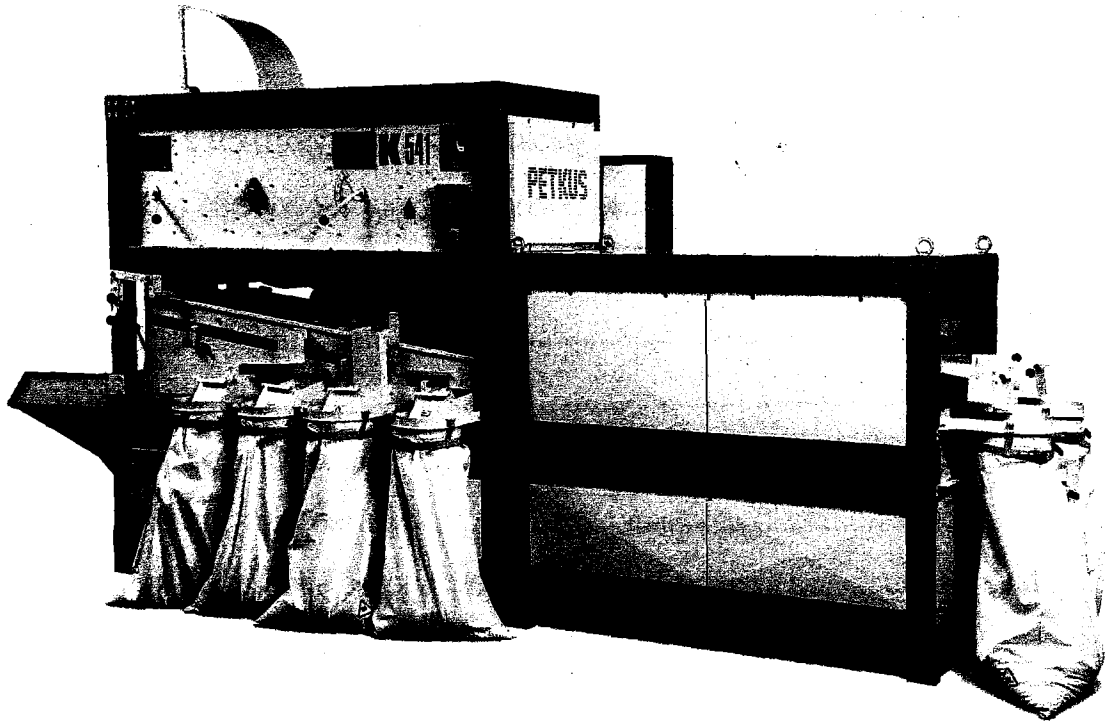
1. Копия приказа о назначении директора – 1 экз. на 1 листе;
2. Копия протокола общего собрания от 22.07.2013г. – 1 экз. на 2 листах;
3. Копия Устава – 1 экз. на 12 листах;
4. Копия выписки из ЕГРЮЛ – 1 экз. на 15 листах.

Директор



Н.В. Кузнецова

# ТЕХНИЧЕСКИЙ ПАСПОРТ



Наименование изделия: Семяочистительно-сортировальная машина

Тип и модель изделия: К / К 541

Изготовитель: ПЕТКУС Технологии ГмБХ

№ заказа (контракта): ООО Tomskoblseihostehnika / 2014 / 54511389

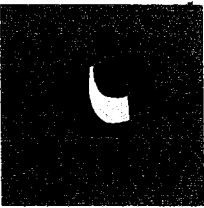
№ позиции по спецификации: 1

Серийный номер изделия: 19



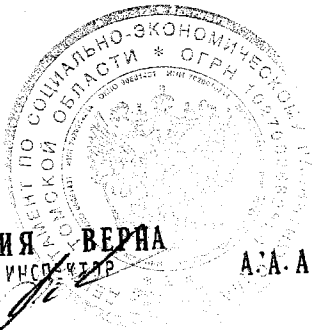
ОПЯ ВЕРНА  
С.Т. ИНСПЕКТОР

А.А. АНДРЕЕВА



## Содержание

1. Основные технические характеристики изделия.....	3
2. Объем поставки и упаковка и хранение .....	5
3. Сроки службы, период эксплуатации, гарантии производителя.....	6
4. Упаковка и консервация .....	6
5. Требования к монтажу и электрическому подключению .....	7
6. Сведения по обслуживанию оборудования .....	7
7. Свидетельство о приемке .....	7
8. Техобслуживание и уход .....	8
9. Запасные части.....	8
10. Сведения об утилизации .....	8
11. Техническая документация.....	8
12. Указания по технике безопасности .....	8
13. Фирма-изготовитель.....	8
14. Чертеж с размерами .....	9



КОПИЯ ВЕРНА  
С.Т. ИУСОВИЧ

А.А. АНДРЕЕВА

## 1. Основные технические характеристики изделия

### Назначение:

К 541 была разработана специально для очистки семян и может также применяться для особой интенсивной очистки. С помощью машины обрабатываются зерно, бобовые, масляничные и похожие сельскохозяйственные культуры, такие как крупчатые и сыпучие продукты.

Семяочистительно-сортировальная машина К 541 состоит из следующих частей:

- Решетный стан,
- Воздушный сепаратор и
- Триер.

Решетный стан и пневмосепаратор составляют одну монтажную группу, которая называется воздушно-решетный сепаратор. Эта монтажная группа включает в себя дополнительно: загрузочный бункер, устройство выгрузки мешков, электрика и приводный мотор.

Триер составляет одну монтажную группу.

Привод всех компонентов машины осуществляется через клиновидные ремни, посредством приводного мотора.

### Принцип действия:

Очищаемый материал подводится к семяочистительно-сортировальной машине через загрузочный бункер (Рисунок 1 п.17) с питающим валиком (Рисунок 1 п.16).

В транспортирующей шахте (Рисунок 1 п.18) очищаемый материал при помощи воздушного потока, создаваемого вентилятором (Рисунок 1 п.2) подается в предварительный пневмосепаратор. Тяжелые предметы, такие как камни падают вниз из транспортирующей шахты. Примеси попадают через качающийся клапан (Рисунок 1 п.4) в выход из предварительного и главного пневмосепараторов (Рисунок 1 п.12). Мелкие примеси и пыль выносятся воздушным потоком.

Скорость воздушного потока регулируется шибером (Рисунок 1 п.1).

Очищаемый материал попадает через качающуюся заслонку (Рисунок 1 п.22) на верхнее решето (Рисунок 1 п.20), где удаляются грубые примеси, такие как стебли, колосья и др. Эти грубые примеси выводятся через выход схода верхнего решета (Рисунок 1 п.14) и затариваются в мешки. Два встряхивателя решет (Рисунок 1 п.21) предотвращают засорение решет.

Материал попадает на нижнее решето (Рисунок 1 п.17), где он отделяется от щуплого зерна и песка, далее, транспортируется к выходу нижнего решета (Рисунок 1 п.13). Нижнее решето непрерывно очищается щеточной кареткой (Рисунок 1 п.15).

С нижнего решета материал попадает в шахту воздушного сепаратора (Рисунок 1 п.6), где под воздействием воздушного потока удаляются другие примеси, скорость движения зерен в воздушном потоке лежит ниже скорости материала. Эти примеси падают через качающийся клапан (Рисунок 1 п.5) в выход из предварительного и главного пневмосепараторов (Рисунок 1 п.12).

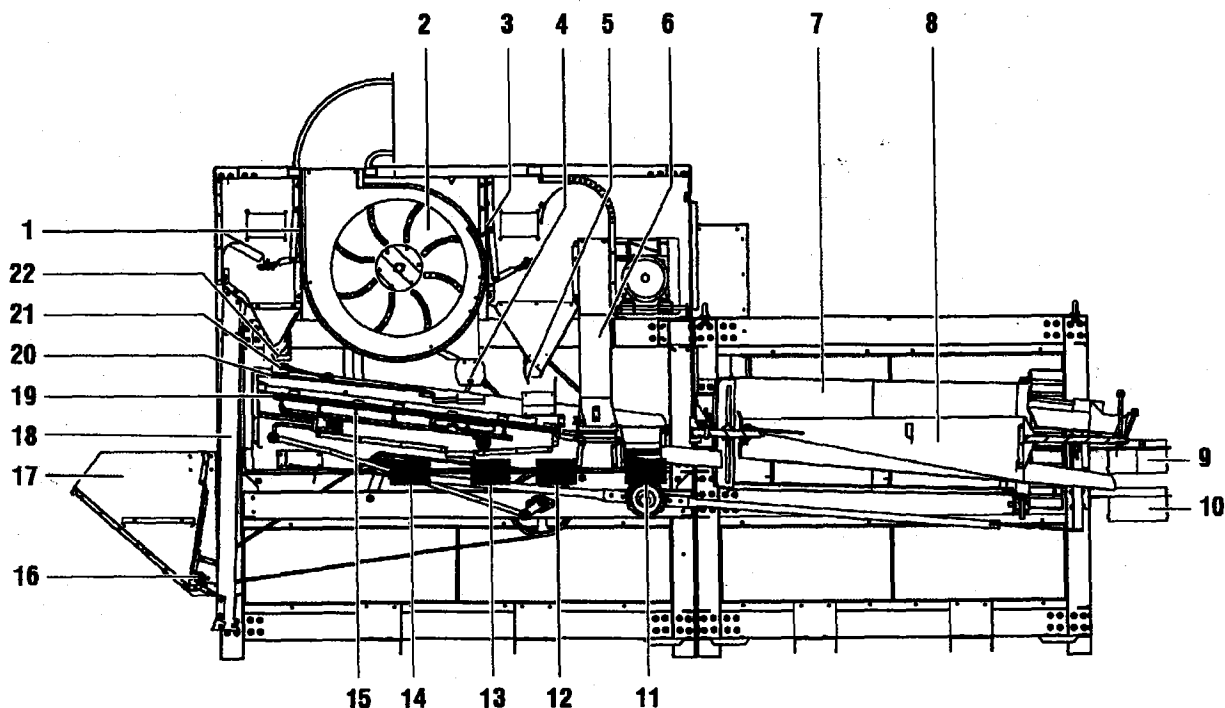
Скорость воздушного потока регулируется шибером (Рисунок 1 п.3).

В триере материал делится по длине зерна. Битое зерно и круглые семена сорняков размещаются в триерном цилиндре (Рисунок 1 п.7) и поднимаются в качающийся выгрузной желоб (Рисунок 1 п.8). Далее они попадают на разгрузку желоба (Рисунок 1 п.10), где они могут

быть затарены в мешки. Чтобы предотвратить образование застоя материала в триерном цилиндре, конструкцией предусмотрена направляющая пластинка из листовой стали.

Очищенный материал транспортируется через разгрузку триерного цилиндра (Рисунок 1 п.9) и затаривается в мешки.

Очищаемый материал, который подлежит только воздушной сепарации, можно затарить в мешки сбоку от выхода подсева нижнего решета перед переходом в триерный цилиндр (Рисунок 1 п.11).



- |   |   |    |   |    |                              |
|---|---|----|---|----|------------------------------|
| 1 | Задвижка предварительного пневмосепаратора                  | 7  | Триерный цилиндр  | 15 | Щеточная каретка             |
| 2 | Вентилятор  | 8  | Выгрузной желоб   | 16 | Питающий валик               |
| 3 | Задвижка (шибер) главного пневмосепаратора                  | 9  | Разгрузка триерного цилиндра                            | 17 | Загрузочный бункер           |
| 4 | Откидной клапан разгрузки предварительного пневмосепаратора | 10 | Разгрузка желоба  | 18 | Транспортирующая шахта       |
| 5 | Откидной клапан разгрузки главного пневмосепаратора         | 11 | Выход схода с нижнего решета                            | 19 | Нижнее решето                |
| 6 | Шахта воздушно-решетного сепаратора                         | 12 | Выход из предварительного- и главного пневмосепараторов | 20 | Верхнее решето               |
|   |   | 13 | Выход-подсева с нижнего решета                          | 21 | Встряхиватель решет          |
|   |   | 14 | Выход-схода с верхнего решета                           | 22 | Качающаяся заслонка выгрузки |

Рисунок 1: Схема принципа работы сеяноочистительно-сортировальной машины K541



А.А. АНДРЕЕВА

## Технические характеристики:

### Габаритные размеры и вес

Длина	4717 мм.
Ширина	1325 мм.
Высота	2100 мм.
Высота с выхлопным патрубком	2473 мм.
Общий вес	ок. 1150 кг

### Условия окружающей среды

Допустимая рабочая температура*	-20 до +40 °С
Относительная влажность*	макс. 80 %
Место размещения	помещение защищенное от погодных явлений

\* ) возможны другие условия согласно запросу

### Электротехнические данные

Напряжение сети	400 Вт / 50 Гц
Мощность приводного мотора	3,0 кВт
Число оборотов приводного мотора	1450 об/мин
Защитный автомат мотора (внутренний)	10 А

### Производительность очистки (основа - пшеница)

Интенсивная очистка	1,75 т/час
Очистка семян	1,25 т/час

### Решетная система

Рабочая ширина	630 мм.
Просеивающая поверхность	1,25 м <sup>2</sup>
Решетная плоскость	2 (верхняя решетная плоскость, нижняя решетная плоскость)

### Вентилятор

Поток воздуха	4500 м <sup>3</sup> /час или 5800 м <sup>3</sup> /час
Число оборотов	900 об/мин или 1100 об/мин

Основные технические данные приведены в руководстве по эксплуатации.

## 2. Объем поставки и упаковка и хранение

В целях оптимизации поставки, транспортировка и доставка семяочистительно-сортировальной машины производится в двух частях.



- Воздушно-решетный сепаратор может транспортироваться только вилочным погрузчиком.  
Поднимайте машину посредством внутренних транспортных петель расположенных в поперечной траверсе (транспортной балке) под машиной.  
Воздушно-решетный сепаратор может транспортироваться только краном, если четыре оранжевые транспортировочные петли присоединены к машине и используется одна траверза.
- Триер может транспортироваться вилочным погрузчиком или краном.  
Используйте транспортные петли (вверху) или внутренние транспортные петли (внизу).

Для транспортирования составных частей машины К 541 используйте вилочный автопогрузчик и кран с необходимой грузоподъемностью:

<b>Вес воздушно-решетного сепаратора</b>	<b>ок. 1380 кг</b>
<b>Вес триера</b>	<b>ок. 520 кг</b>

Для отгрузки оборудование обернуто в полимерную пленку.

Семяочистительно-сортировальная машина типа К 541 в упаковке должна храниться в складских помещениях или на площадках под навесом, обеспечивающих защиту от атмосферных осадков и механических повреждений.

В случае хранения свыше 12 месяцев потребитель (заказчик) обязан произвести переконсервацию обработанных поверхностей изделия.

При нарушении потребителем правил и сроков хранения предприятие-изготовитель ответственности за сохранность изделия не несет.

### 3. Сроки службы, период эксплуатации, гарантии производителя

Использование семяочистительно-сортировальной машины типа К 541 рассчитано на годовой период эксплуатации, составляющий ок. 3500 часов в год.

Срок службы данного оборудования до капитального ремонта составляет 7 лет.

Полный срок службы данного оборудования составляет 15 лет.

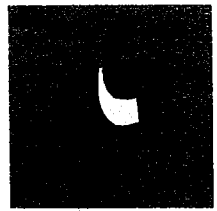
Условием длительного срока службы семяочистительно-сортировальной машины типа К 531 является использование ее исключительно описанным в инструкции по эксплуатации образом, а также регулярное проведение профилактических и ремонтных работ в соответствии с предписаниями предприятия-изготовителя.

Изготовитель гарантирует, что:

- поставленный товар был изготовлен в соответствии с действующей технической документацией, а также с действующим законодательством ФР Германия;
- поставленный товар по комплектации и качеству был поставлен в соответствии с согласованной с Покупателем спецификацией поставки;
- на поставленный товар предоставляется гарантия сроком на 12 месяцев со дня пуска в эксплуатацию, но не более 15 месяцев со дня поставки.

### 4. Упаковка и консервация

Семяочистительно-сортировальная машина типа К 541 упакована на предприятии-изготовителе согласно требованиям, предусмотренных правилами упаковывания и ГОСТ 2.610-2006.



Упаковка обеспечивает сохранность оборудования при транспортировке и хранении под навесом.

Предварительный очиститель в упаковке может транспортироваться любым видом транспорта в соответствии с правилами перевозок данного вида транспорта.

Семяочистительно-сортировальная машина типа К 541 подвергнута консервации на предприятии-изготовителе согласно требований, предусмотренных правилами консервации и ГОСТ 2.610-2006.

При нарушении потребителем правил и сроков переконсервации предприятие-изготовитель ответственности за сохранность изделия не несет.

Эксплуатационная и товаросопроводительная документации упакованы в пакет из полиэтиленовой пленки.

Подготовленная к упаковке семяочистительно-сортировальная машина, документация на нее, транспортная тара приняты отделом выходного контроля предприятия-изготовителя.

### **5. Требования к монтажу и электрическому подключению**

Подключение и проверку компонентов электрического оборудования машины должен осуществлять только квалифицированный персонал (электромонтажники).

Необходимо соблюдать все инструкции по установке и выполнению электромонтажных работ. См. инструкцию по эксплуатации.

Проверить рабочее напряжение и частоту тока на соответствие данным, имеющимся в электрошкафу и выбитым на фирменной табличке. Правильно заземлить машину (выравнивание потенциалов). На участках соединения с корпусом удалить слой краски.

Правильно установить машину по уровню. Проверить упор стоек.

Удалить все транспортные вспомогательные средства и фиксаторы.

Электромонтаж проведен аттестованным квалифицированным персоналом, и выполнена проверка следующего:

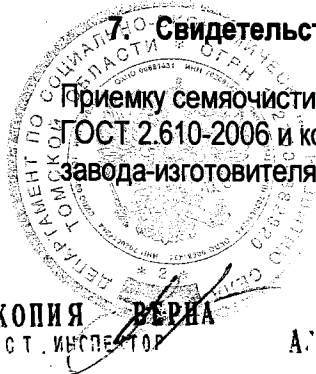
- соответствие электрического соединения и подведенного напряжения;
- кабельное соединение без дефектов;
- выполнено заземление машины;
- проверены направления вращения двигателей;
- присоединены все электрические клеммные коробки и розетки;
- правильно затянуты все резьбовые соединения;
- в машине нет посторонних предметов.

### **6. Сведения по обслуживанию оборудования**

Эксплуатация и техническое обслуживание машины должно осуществляться квалифицированным персоналом. Дальнейшие указания по эксплуатации машины можно найти в инструкции по эксплуатации.

### **7. Свидетельство о приемке**

Приемку семяочистительно-сортировальной машины типа К 541 на соответствие требованиям ГОСТ 2.610-2006 и комплекта технической документации произвела служба контроля качества завода-изготовителя.



КОПИЯ ВЕРНА  
С.Т. ИНСПЕКТОР

А.А. АНДРЕЕВА

Входной контроль материалов и покупных комплектующих изделий был проведен по перечням продукции, которая подлежит входному контролю, утвержденным в установленном порядке и действующим на заводе-изготовителе.

Готовое изделие было подвергнуто приемо-сдаточным, периодическим и типовым испытаниям.

## **8. Техобслуживание и уход**

Чтобы обеспечить хорошо налаженную и бесперебойную работу машины, необходимо добросовестно и вовремя выполнять все работы по техническому обслуживанию.

Приведенные в инструкции по эксплуатации работы по техническому обслуживанию являются ориентировочными значениями и рассчитаны для работы машины в одну смену.

Все работы по ремонту и техническому обслуживанию машины разрешается проводить только в положении «СТОП». Главный выключатель должен быть выключен и обезопасен от непреднамеренного включения.

Необходимый смазочный материал и места смазки машины приведены в инструкции по эксплуатации.

## **9. Запасные части**

Перечень запасных частей и быстроизнашивающихся деталей находится в инструкции по эксплуатации.

## **10. Сведения об утилизации**

После того, как машина окончательно вышла из строя, она должна быть демонтирована и в соответствии с нормами защиты окружающей среды утилизирована, если не было принято какое соглашение об отмене и утилизации отходов.

Разобранные составные части машины могут быть снова пущены в работу.

## **11. Техническая документация**

См. инструкцию по эксплуатации.

## **12. Указания по технике безопасности**

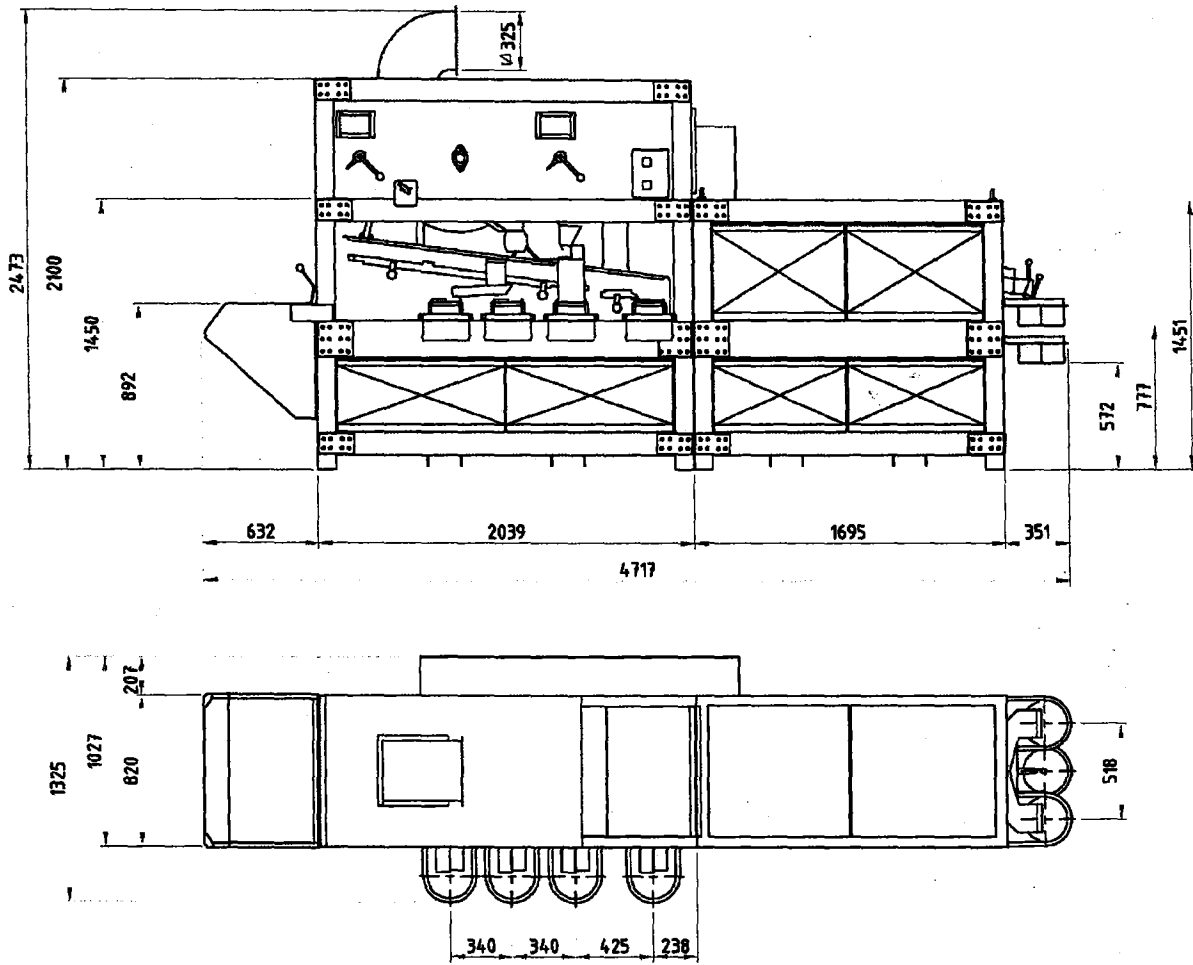
См. инструкцию по эксплуатации.

## **13. Фирма-изготовитель**

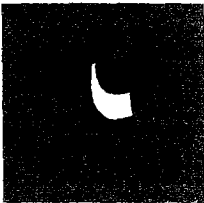
ПЕТКУС Технологи ГмбХ  
Рёберштрассе 8  
99848 г. Вута-Фарнрода  
ФР Германия  
Тел.: +49 (0) 36921 98 0  
Факс: +49 (0) 36921 98 333  
Эл. почта: [info@petkus.de](mailto:info@petkus.de)  
Веб-сайт: <http://www.petkus.de>



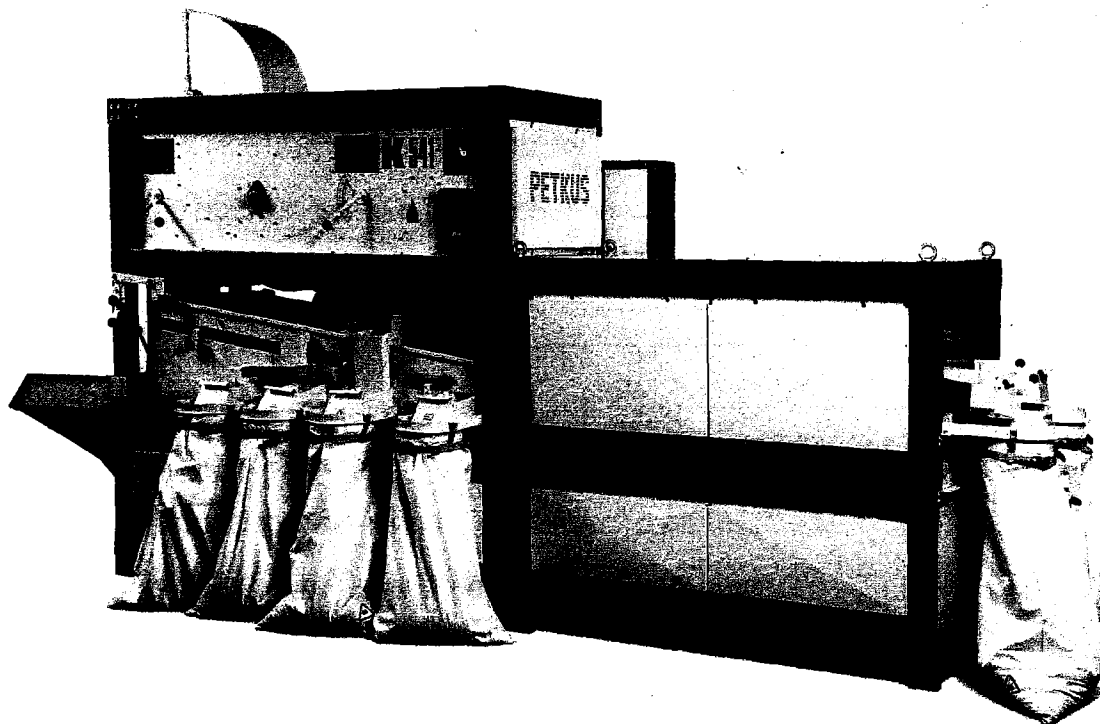
14. Чертеж с размерами



КОПИЯ ВЕРНА  
 СТ. ИНСПЕКТОР А.А. АНДРЕЕВА



# ТЕХНИЧЕСКИЙ ПАСПОРТ



Наименование изделия: Семяочистительно-сортировальная машина

Тип и модель изделия: К / К 541

Изготовитель: ПЕТКУС Технологии ГмбХ

№ заказа (контракта): ООО Tomskobselhostechnika / 2014 / 54511389

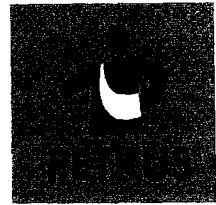
№ позиции по спецификации: 1

Серийный номер изделия: 20



КОПИЯ ВЕРНА  
СТ. ИНСПЕКТОР

А.А. АНДРЕЕВА



# Содержание

1. Основные технические характеристики изделия.....	3
2. Объем поставки и упаковка и хранение .....	5
3. Сроки службы, период эксплуатации, гарантии производителя.....	6
4. Упаковка и консервация .....	6
5. Требования к монтажу и электрическому подключению.....	7
6. Сведения по обслуживанию оборудования .....	7
7. Свидетельство о приемке .....	7
8. Техобслуживание и уход.....	8
9. Запасные части.....	8
10. Сведения об утилизации .....	8
11. Техническая документация.....	8
12. Указания по технике безопасности .....	8
13. Фирма-изготовитель.....	8
14. Чертеж с размерами .....	9

КОПИЯ ВЕРНА  
СТ. ИНСПЕКТОР



А.А. АНДРЕЕВА

## 1. Основные технические характеристики изделия

### Назначение:

К 541 была разработана специально для очистки семян и может также применяться для особой интенсивной очистки. С помощью машины обрабатываются зерно, бобовые, масляничные и похожие сельскохозяйственные культуры, такие как крупчатые и сыпучие продукты.

Семяочистительно-сортировальная машина К 541 состоит из следующих частей:

- Решетный стан,
- Воздушный сепаратор и
- Триер.

Решетный стан и пневмосепаратор составляют одну монтажную группу, которая называется воздушно-решетный сепаратор. Эта монтажная группа включает в себя дополнительно: загрузочный бункер, устройство выгрузки мешков, электрика и приводный мотор.

Триер составляет одну монтажную группу.

Привод всех компонентов машины осуществляется через клиновидные ремни, посредством приводного мотора.

### Принцип действия:

Очищаемый материал подводится к семяочистительно-сортировальной машине через загрузочный бункер (Рисунок 1 п.17) с питающим валиком (Рисунок 1 п.16).

В транспортирующей шахте (Рисунок 1 п.18) очищаемый материал при помощи воздушного потока, создаваемого вентилятором (Рисунок 1 п.2) подается в предварительный пневмосепаратор. Тяжелые предметы, такие как камни падают вниз из транспортирующей шахты. Примеси попадают через качающийся клапан (Рисунок 1 п.4) в выход из предварительного и главного пневмосепараторов (Рисунок 1 п.12). Мелкие примеси и пыль выносятся воздушным потоком.

Скорость воздушного потока регулируется шибером (Рисунок 1 п.1).

Очищаемый материал попадает через качающуюся заслонку (Рисунок 1 п.22) на верхнее решето (Рисунок 1 п.20), где удаляются грубые примеси, такие как стебли, колосья и др. Эти грубые примеси выводятся через выход схода верхнего решета (Рисунок 1 п.14) и затариваются в мешки. Два встряхивателя решет (Рисунок 1 п.21) предотвращают засорение решет.

Материал попадает на нижнее решето (Рисунок 1 п.17), где он отделяется от щуплого зерна и песка, далее, транспортируется к выходу нижнего решета (Рисунок 1 п.13). Нижнее решето непрерывно очищается щеточной кареткой (Рисунок 1 п.15).

С нижнего решета материал попадает в шахту воздушного сепаратора (Рисунок 1 п.6), где под воздействием воздушного потока удаляются другие примеси, скорость движения зерен в воздушном потоке лежит ниже скорости материала. Эти примеси падают через качающийся клапан (Рисунок 1 п.5) в выход из предварительного и главного пневмосепараторов (Рисунок 1 п.12).

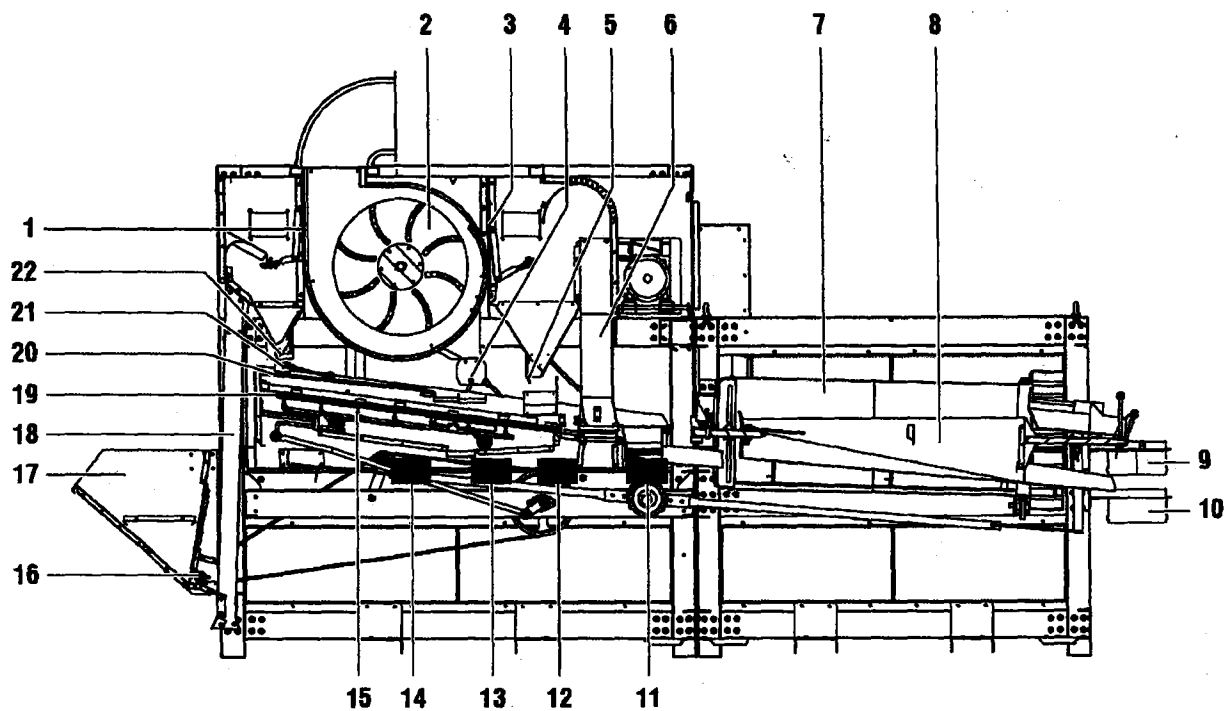
Скорость воздушного потока регулируется шибером (Рисунок 1 п.3).

В триере материал делится по длине зерна. Битое зерно и круглые семена сорняков размещаются в триерном цилиндре (Рисунок 1 п.7) и поднимаются в качающийся выгрузной желоб (Рисунок 1 п.8). Далее они попадают на разгрузку желоба (Рисунок 1 п.10), где они могут

быть затарены в мешки. Чтобы предотвратить образование застоя материала в триерном цилиндре, конструкцией предусмотрена направляющая пластинка из листовой стали.

Очищенный материал транспортируется через разгрузку триерного цилиндра (Рисунок 1 п.9) и затаривается в мешки.

Очищаемый материал, который подлежит только воздушной сепарации, можно затарить в мешки сбоку от выхода подсева нижнего решета перед переходом в триерный цилиндр (Рисунок 1 п.11).



- |   |   |    |   |    |                              |
|---|---|----|---|----|------------------------------|
| 1 | Задвижка предварительного пневмосепаратора                  | 7  | Триерный цилиндр  | 15 | Щеточная каретка             |
| 2 | Вентилятор  | 8  | Выгрузной желоб   | 16 | Питающий валик               |
| 3 | Задвижка (шибер) главного пневмосепаратора                  | 9  | Разгрузка триерного цилиндра                            | 17 | Загрузочный бункер           |
| 4 | Откидной клапан разгрузки предварительного пневмосепаратора | 10 | Разгрузка желоба  | 18 | Транспортирующая шахта       |
| 5 | Откидной клапан разгрузки главного пневмосепаратора         | 11 | Выход схода с нижнего решета                            | 19 | Нижнее решето                |
| 6 | Шахта воздушно-решетного сепаратора                         | 12 | Выход из предварительного- и главного пневмосепараторов | 20 | Верхнее решето               |
|   |   | 13 | Выход-подсева с нижнего решета                          | 21 | Встряхиватель решет          |
|   |   | 14 | Выход-схода с верхнего решета                           | 22 | Качающаяся заслонка выгрузки |

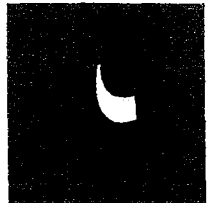
Рисунок 1: Схема принципа работы сеяноочистительно-сортировальной машины K541



КОПИЯ ВЕРНА  
С.Г. ДИРЕКТОР

А.А. АНДРЕЕВА





### Технические характеристики:

#### Габаритные размеры и вес

Длина	4717 мм.
Ширина	1325 мм.
Высота	2100 мм.
Высота с выхлопным патрубком	2473 мм.
Общий вес	ок. 1150 кг

#### Условия окружающей среды

Допустимая рабочая температура*	-20 до +40 °С
Относительная влажность*	макс. 80 %
Место размещения	помещение защищенное от погодных явлений

\*) возможны другие условия согласно запросу

#### Электротехнические данные

Напряжение сети	400 Вт / 50 Гц
Мощность приводного мотора	3,0 кВт
Число оборотов приводного мотора	1450 об/мин
Защитный автомат мотора (внутренний)	10 А

#### Производительность очистки (основа - пшеница)

Интенсивная очистка	1,75 т/час
Очистка семян	1,25 т/час

#### Решетная система

Рабочая ширина	630 мм.
Просеивающая поверхность	1,25 м <sup>2</sup>
Решетная плоскость	2 (верхняя решетная плоскость, нижняя решетная плоскость)

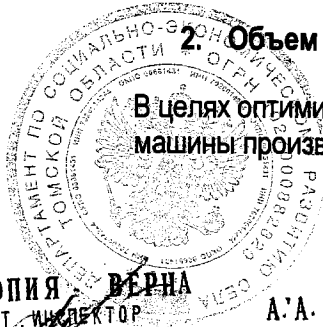
#### Вентилятор

Поток воздуха	4500 м <sup>3</sup> /час или 5800 м <sup>3</sup> /час
Число оборотов	900 об/мин или 1100 об/мин

Основные технические данные приведены в руководстве по эксплуатации.

#### 2. Объем поставки и упаковка и хранение

В целях оптимизации поставки, транспортировка и доставка семяочистительно-сортировальной машины производится в двух частях.



- Воздушно-решетный сепаратор может транспортироваться только вилочным погрузчиком.  
Поднимайте машину посредством внутренних транспортных петель расположенных в поперечной траверсе (транспортной балке) под машиной.  
Воздушно-решетный сепаратор может транспортироваться только краном, если четыре оранжевые транспортировочные петли присоединены к машине и используется одна траверса.
- Триер может транспортироваться вилочным погрузчиком или краном.  
Используйте транспортные петли (вверху) или внутренние транспортные петли (внизу).

Для транспортирования составных частей машины К 541 используйте вилочный автопогрузчик и кран с необходимой грузоподъемностью:

<b>Вес воздушно-решетного сепаратора</b>	<b>ок. 1380 кг</b>
<b>Вес триера</b>	<b>ок. 520 кг</b>

Для отгрузки оборудование обернуто в полимерную пленку.

Семяочистительно-сортировальная машина типа К 541 в упаковке должна храниться в складских помещениях или на площадках под навесом, обеспечивающих защиту от атмосферных осадков и механических повреждений.

В случае хранения свыше 12 месяцев потребитель (заказчик) обязан произвести переконсервацию обработанных поверхностей изделия.

При нарушении потребителем правил и сроков хранения предприятие-изготовитель ответственности за сохранность изделия не несет.

### **3. Сроки службы, период эксплуатации, гарантии производителя**

Использование семяочистительно-сортировальной машины типа К 541 рассчитано на годовой период эксплуатации, составляющий ок. 3500 часов в год.

Срок службы данного оборудования до капитального ремонта составляет 7 лет.

Полный срок службы данного оборудования составляет 15 лет.

Условием длительного срока службы семяочистительно-сортировальной машины типа К 531 является использование ее исключительно описанным в инструкции по эксплуатации образом, а также регулярное проведение профилактических и ремонтных работ в соответствии с предписаниями предприятия-изготовителя.

Изготовитель гарантирует, что:

- поставленный товар был изготовлен в соответствии с действующей технической документацией, а также с действующим законодательством ФР Германия;
- поставленный товар по комплектации и качеству был поставлен в соответствии с согласованной с Покупателем спецификацией поставки;
- на поставленный товар предоставляется гарантия сроком на 12 месяцев со дня пуска в эксплуатацию, но не более 15 месяцев со дня поставки.

### **4. Упаковка и консервация**

Семяочистительно-сортировальная машина типа К 541 упакована на предприятии-изготовителе согласно требований, предусмотренных правилами упаковывания и ГОСТ 2.610-2006.



КОПИЯ ВЕРНА  
СТ. ИНСПЕКТОР

А.А. АНДРЕЕВА

Упаковка обеспечивает сохранность оборудования при транспортировке и хранении под навесом.

Предварительный очиститель в упаковке может транспортироваться любым видом транспорта в соответствии с правилами перевозок данного вида транспорта.

Семяочистительно-сортировальная машина типа К 541 подвергнута консервации на предприятии-изготовителе согласно требований, предусмотренных правилами консервации и ГОСТ 2.610-2006.

При нарушении потребителем правил и сроков переконсервации предприятие-изготовитель ответственности за сохранность изделия не несет.

Эксплуатационная и товаросопроводительная документации упакованы в пакет из полиэтиленовой пленки.

Подготовленная к упаковке семяочистительно-сортировальная машина, документация на нее, транспортная тара приняты отделом выходного контроля предприятия-изготовителя.

#### **5. Требования к монтажу и электрическому подключению**

Подключение и проверку компонентов электрического оборудования машины должен осуществлять только квалифицированный персонал (электромонтажники).

Необходимо соблюдать все инструкции по установке и выполнению электромонтажных работ. См. инструкцию по эксплуатации.

Проверить рабочее напряжение и частоту тока на соответствие данным, имеющимся в электрошкафу и выбитым на фирменной табличке. Правильно заземлить машину (выравнивание потенциалов). На участках соединения с корпусом удалить слой краски.

Правильно установить машину по уровню. Проверить упор стоек.

Удалить все транспортные вспомогательные средства и фиксаторы.

Электромонтаж проведен аттестованным квалифицированным персоналом, и выполнена проверка следующего:

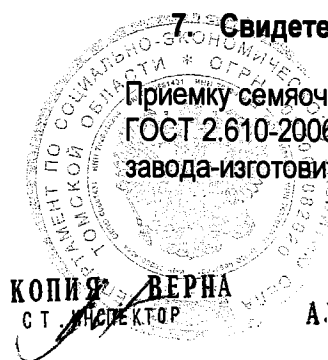
- соответствие электрического соединения и подведенного напряжения;
- кабельное соединение без дефектов;
- выполнено заземление машины;
- проверены направления вращения двигателей;
- присоединены все электрические клеммные коробки и розетки;
- правильно затянуты все резьбовые соединения;
- в машине нет посторонних предметов.

#### **6. Сведения по обслуживанию оборудования**

Эксплуатация и техническое обслуживание машины должно осуществляться квалифицированным персоналом. Дальнейшие указания по эксплуатации машины можно найти в инструкции по эксплуатации.

#### **7. Свидетельство о приемке**

Приемку семяочистительно-сортировальной машины типа К 541 на соответствие требованиям ГОСТ 2.610-2006 и комплекта технической документации произвела служба контроля качества завода-изготовителя.



А.А. АНДРЕЕВА

Входной контроль материалов и покупных комплектующих изделий был проведен по перечням продукции, которая подлежит входному контролю, утвержденным в установленном порядке и действующим на заводе-изготовителе.

Готовое изделие было подвергнуто приемо-сдаточным, периодическим и типовым испытаниям.

#### **8. Техобслуживание и уход**

Чтобы обеспечить хорошо налаженную и бесперебойную работу машины, необходимо добросовестно и вовремя выполнять все работы по техническому обслуживанию.

Приведенные в инструкции по эксплуатации работы по техническому обслуживанию являются ориентировочными значениями и рассчитаны для работы машины в одну смену.

Все работы по ремонту и техническому обслуживанию машины разрешается проводить только в положении «СТОП». Главный выключатель должен быть выключен и обезопасен от непреднамеренного включения.

Необходимый смазочный материал и места смазки машины приведены в инструкции по эксплуатации.

#### **9. Запасные части**

Перечень запасных частей и быстроизнашивающихся деталей находится в инструкции по эксплуатации.

#### **10. Сведения об утилизации**

После того, как машина окончательно вышла из строя, она должна быть демонтирована и в соответствии с нормами защиты окружающей среды утилизирована, если не было принято никакое соглашение об отмене и утилизации отходов.

Разобранные составные части машины могут быть снова пущены в работу.

#### **11. Техническая документация**

См. инструкцию по эксплуатации.

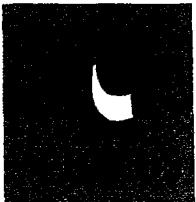
#### **12. Указания по технике безопасности**

См. инструкцию по эксплуатации.

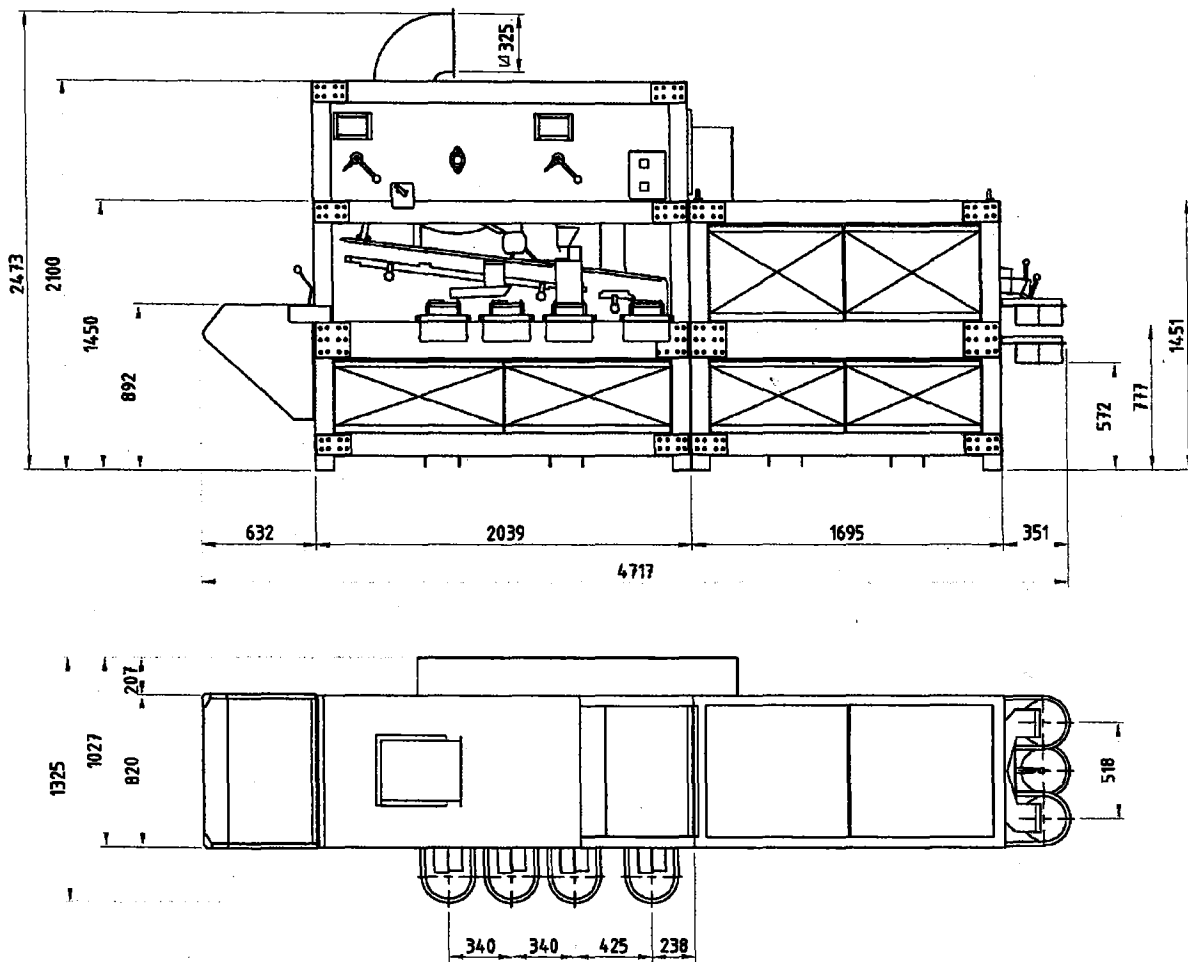
#### **13. Фирма-изготовитель**

ПЕТКУС Технологи ГмбХ  
Рёберштрассе 8  
99848 г. Вута-Фарнрода  
ФР Германия  
Тел.: +49 (0) 36921 98 0  
Факс: +49 (0) 36921 98 333  
Эл. почта: [info@petkus.de](mailto:info@petkus.de)  
Веб-сайт: <http://www.petkus.de>





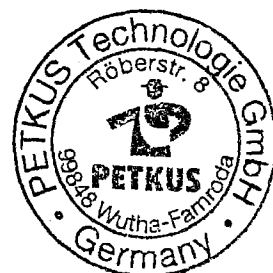
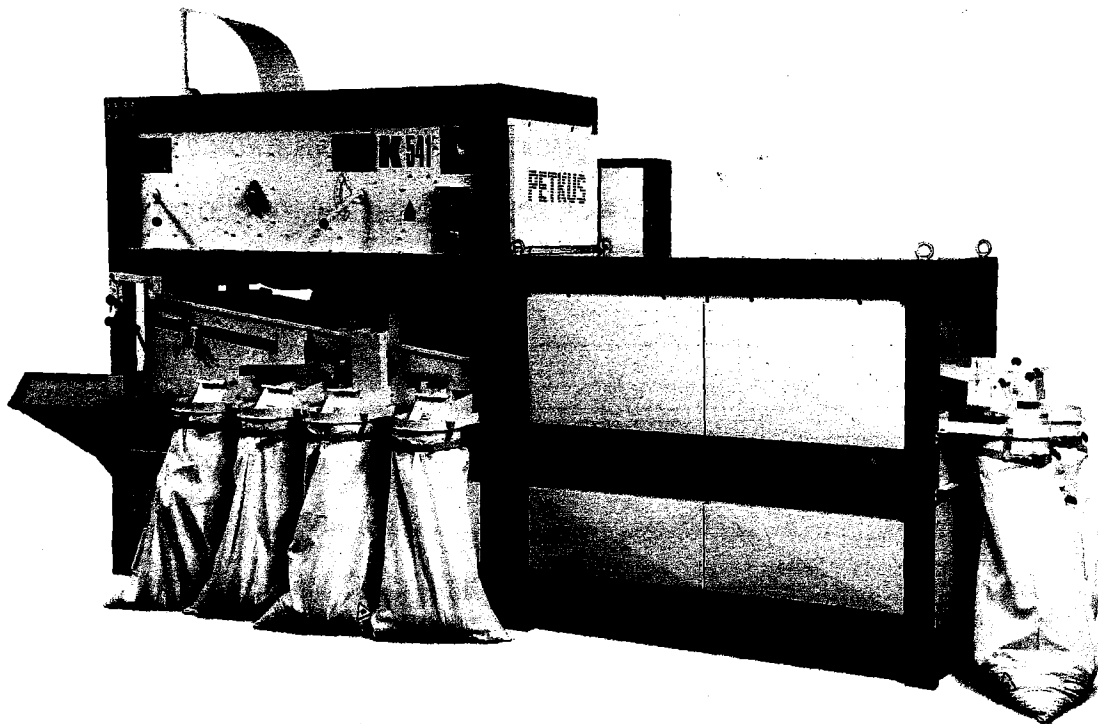
### 14. Чертеж с размерами



КОПИЯ ВЕРНА

А.А. АНДРЕЕВА

# ТЕХНИЧЕСКИЙ ПАСПОРТ



Наименование изделия: Семяочистительно-сортировальная машина

Тип и модель изделия: К / К 541

Изготовитель: ПЕТКУС Технологи ГмбХ

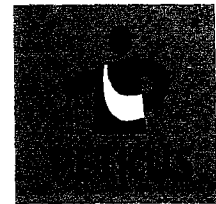
№ заказа (контракта): ООО Tomskoblselhostechnika / 2014 / 54511389

№ позиции по спецификации: 1

Серийный номер изделия: 21



КОПИЯ ВЕРНА  
СТ. ИНСПЕКТОР А.А. АНДРЕЕВА



## Содержание

1. Основные технические характеристики изделия.....	3
2. Объем поставки и упаковка и хранение .....	5
3. Сроки службы, период эксплуатации, гарантии производителя.....	6
4. Упаковка и консервация .....	6
5. Требования к монтажу и электрическому подключению.....	7
6. Сведения по обслуживанию оборудования .....	7
7. Свидетельство о приемке .....	7
8. Техобслуживание и уход.....	8
9. Запасные части.....	8
10. Сведения об утилизации .....	8
11. Техническая документация.....	8
12. Указания по технике безопасности .....	8
13. Фирма-изготовитель.....	8
14. Чертеж с размерами .....	9



КОПИЯ  
СТ. ДИРЕКТОР

ВЕРНА

А.А. АНДРЕЕВА

## 1. Основные технические характеристики изделия

### Назначение:

К 541 была разработана специально для очистки семян и может также применяться для особой интенсивной очистки. С помощью машины обрабатываются зерно, бобовые, масляничные и похожие сельскохозяйственные культуры, такие как крупчатые и сыпучие продукты.

Семяочистительно-сортировальная машина К 541 состоит из следующих частей:

- Решетный стан,
- Воздушный сепаратор и
- Триер.

Решетный стан и пневмосепаратор составляют одну монтажную группу, которая называется воздушно-решетный сепаратор. Эта монтажная группа включает в себя дополнительно: загрузочный бункер, устройство выгрузки мешков, электрика и приводный мотор.

Триер составляет одну монтажную группу.

Привод всех компонентов машины осуществляется через клиновидные ремни, посредством приводного мотора.

### Принцип действия:

Очищаемый материал подводится к семяочистительно-сортировальной машине через загрузочный бункер (Рисунок 1 п.17) с питающим валиком (Рисунок 1 п.16).

В транспортирующей шахте (Рисунок 1 п.18) очищаемый материал при помощи воздушного потока, создаваемого вентилятором (Рисунок 1 п.2) подается в предварительный пневмосепаратор. Тяжелые предметы, такие как камни падают вниз из транспортирующей шахты. Примеси попадают через качающийся клапан (Рисунок 1 п.4) в выход из предварительно и главного пневмосепараторов (Рисунок 1 п.12). Мелкие примеси и пыль выносятся воздушным потоком.

Скорость воздушного потока регулируется шибером (Рисунок 1 п.1).

Очищаемый материал попадает через качающуюся заслонку (Рисунок 1 п.22) на верхнее решето (Рисунок 1 п.20), где удаляются грубые примеси, такие как стебли, колосья и др. Эти грубые примеси выводятся через выход схода верхнего решета (Рисунок 1 п.14) и затариваются в мешки. Два встряхивателя решет (Рисунок 1 п.21) предотвращают засорение решет.

Материал попадает на нижнее решето (Рисунок 1 п.17), где он отделяется от щуплого зерна и песка, далее, транспортируется к выходу нижнего решета (Рисунок 1 п.13). Нижнее решето непрерывно очищается щеточной кареткой (Рисунок 1 п.15).

С нижнего решета материал попадает в шахту воздушного сепаратора (Рисунок 1 п.6), где под воздействием воздушного потока удаляются другие примеси, скорость движения зерен в воздушном потоке лежит ниже скорости материала. Эти примеси падают через качающийся клапан (Рисунок 1 п.5) в выход из предварительного и главного пневмосепараторов (Рисунок 1 п.12).

Скорость воздушного потока регулируется шибером (Рисунок 1 п.3).

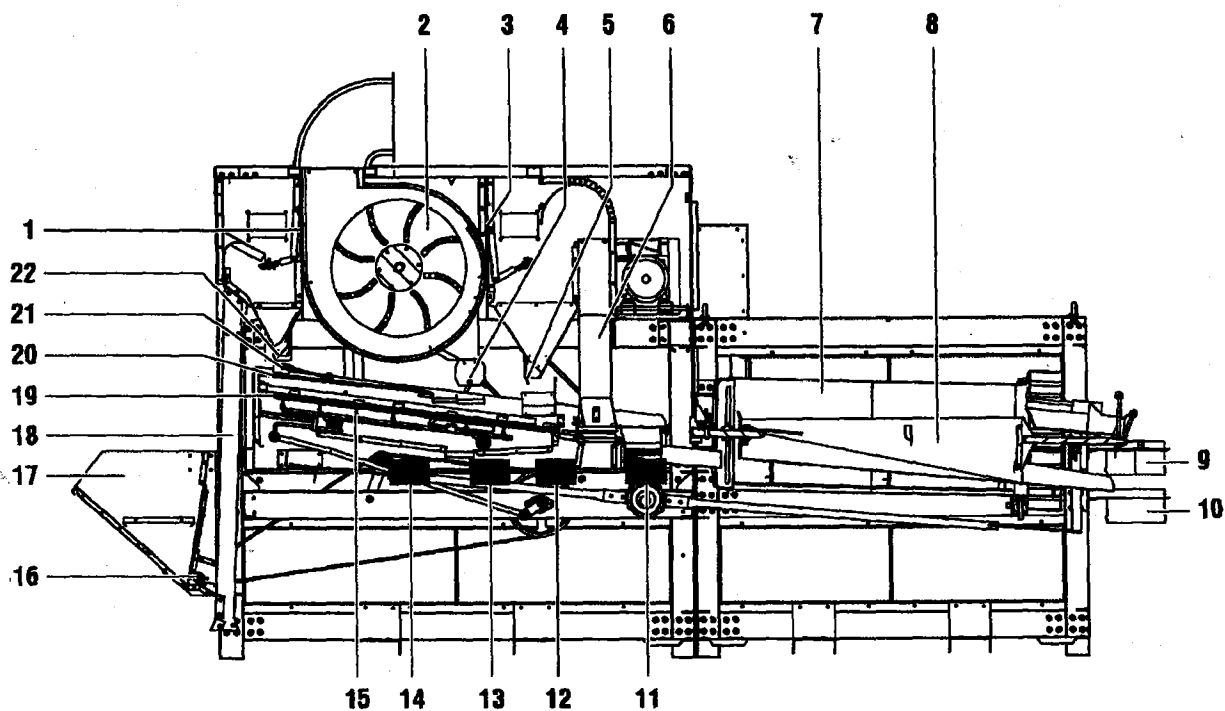
В триере материал делится по длине зерна. Битое зерно и круглые семена сорняков размещаются в триерном цилиндре (Рисунок 1 п.7) и поднимаются в качающийся выгрузной желоб (Рисунок 1 п.8). Далее они попадают на разгрузку желоба (Рисунок 1 п.10), где они могут



быть затарены в мешки. Чтобы предотвратить образование застоя материала в триерном цилиндре, конструкцией предусмотрена направляющая пластинка из листовой стали.

Очищенный материал транспортируется через разгрузку триерного цилиндра (Рисунок 1 п.9) и затаривается в мешки.

Очищаемый материал, который подлежит только воздушной сепарации, можно затарить в мешки сбоку от выхода подсева нижнего решета перед переходом в триерный цилиндр (Рисунок 1 п.11).



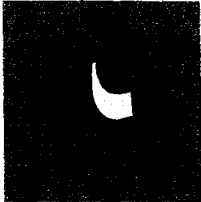
- |   |   |    |   |    |                              |
|---|---|----|---|----|------------------------------|
| 1 | Задвижка предварительного пневмосепаратора                  | 7  | Триерный цилиндр  | 15 | Щеточная каретка             |
| 2 | Вентилятор  | 8  | Выгрузной желоб   | 16 | Питающий валик               |
| 3 | Задвижка (шибер) главного пневмосепаратора                  | 9  | Разгрузка триерного цилиндра                            | 17 | Загрузочный бункер           |
| 4 | Откидной клапан разгрузки предварительного пневмосепаратора | 10 | Разгрузка желоба  | 18 | Транспортирующая шахта       |
| 5 | Откидной клапан разгрузки главного пневмосепаратора         | 11 | Выход схода с нижнего решета                            | 19 | Нижнее решето                |
| 6 | Шахта воздушно-решетного сепаратора                         | 12 | Выход из предварительного- и главного пневмосепараторов | 20 | Верхнее решето               |
|   |   | 13 | Выход-подсева с нижнего решета                          | 21 | Встрягиватель решет          |
|   |   | 14 | Выход-схода с верхнего решета                           | 22 | Качающаяся заслонка выгрузки |

Рисунок 1: Схема принципа работы сеяноочистительно-сортировальной машины K541



КОПИЯ ВЕРНА  
С.Т. МУСПЕКТОР

А.А. АНДРЕЕВА



**Технические характеристики:**

**Габаритные размеры и вес**

Длина	4717 мм.
Ширина	1325 мм.
Высота	2100 мм.
Высота с выхлопным патрубком	2473 мм.
Общий вес	ок. 1150 кг

**Условия окружающей среды**

Допустимая рабочая температура*	-20 до +40 °С
Относительная влажность*	макс. 80 %
Место размещения	помещение защищенное от погодных явлений

\*) возможны другие условия оогласно запросу

**Электротехнические данные**

Напряжение сети	400 Вт / 50 Гц
Мощность приводного мотора	3,0 кВт
Число оборотов приводного мотора	1450 об/мин
Защитный автомат мотора (внутренний)	10 А

**Производительность очистки (основа - пшеница)**

Интенсивная очистка	1,75 т/час
Очистка семян	1,25 т/час

**Решетная система**

Рабочая ширина	630 мм.
Просеивающая поверхность	1,25 м <sup>2</sup>
Решетная плоскость	2 (верхняя решетная плоскость, нижняя решетная плоскость)

**Вентилятор**

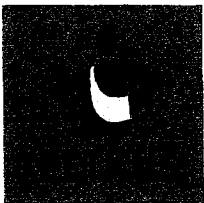
Поток воздуха	4500 м <sup>3</sup> /час или 5800 м <sup>3</sup> /час
Число оборотов	900 об/мин или 1100 об/мин

Основные технические данные приведены в руководстве по эксплуатации.

**2. Объем поставки и упаковка и хранение**

В целях оптимизации поставки, транспортировка и доставка семяочистительно-сортировальной машины производится в двух частях.

КОПИЯ  
 С.Т. ИНТЕКТОР  
 ВЕРНА  
 А.А. АНДРЕЕВА



- Воздушно-решетный сепаратор может транспортироваться только вилочным погрузчиком.  
Поднимайте машину посредством внутренних транспортных петель расположенных в поперечной траверсе (транспортной балке) под машиной.  
Воздушно-решетный сепаратор может транспортироваться только краном, если четыре оранжевые транспортировочные петли присоединены к машине и используется одна траверза.
- Триер может транспортироваться вилочным погрузчиком или краном.  
Используйте транспортные петли (вверху) или внутренние транспортные петли (внизу).

Для транспортирования составных частей машины К 541 используйте вилочный автопогрузчик и кран с необходимой грузоподъемностью:

Вес воздушно-решетного сепаратора	ок. 1380 кг
Вес триера	ок. 520 кг

Для отгрузки оборудование обернуто в полимерную пленку.

Семяочистительно-сортировальная машина типа К 541 в упаковке должна храниться в складских помещениях или на площадках под навесом, обеспечивающих защиту от атмосферных осадков и механических повреждений.

В случае хранения свыше 12 месяцев потребитель (заказчик) обязан произвести переконсервацию обработанных поверхностей изделия.

При нарушении потребителем правил и сроков хранения предприятие-изготовитель ответственности за сохранность изделия не несет.

### 3. Сроки службы, период эксплуатации, гарантии производителя

Использование семяочистительно-сортировальной машины типа К 541 рассчитано на годовой период эксплуатации, составляющий ок. 3500 часов в год.

Срок службы данного оборудования до капитального ремонта составляет 7 лет.

Полный срок службы данного оборудования составляет 15 лет.

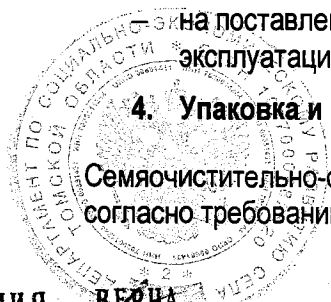
Условием длительного срока службы семяочистительно-сортировальной машины типа К 531 является использование ее исключительно описанным в инструкции по эксплуатации образом, а также регулярное проведение профилактических и ремонтных работ в соответствии с предписаниями предприятия-изготовителя.

Изготовитель гарантирует, что:

- поставленный товар был изготовлен в соответствии с действующей технической документацией, а также с действующим законодательством ФР Германия;
  - поставленный товар по комплектации и качеству был поставлен в соответствии с согласованной с Покупателем спецификацией поставки;
- на поставленный товар предоставляется гарантия сроком на 12 месяцев со дня пуска в эксплуатацию, но не более 15 месяцев со дня поставки.

### 4. Упаковка и консервация

Семяочистительно-сортировальная машина типа К 541 упакована на предприятии-изготовителе согласно требований, предусмотренных правилами упаковывания и ГОСТ 2.610-2006.



КОПИЯ  
СТ. ИНСПЕКТОР

А.А. АНДРЕЕВА

Упаковка обеспечивает сохранность оборудования при транспортировке и хранении под навесом.

Предварительный очиститель в упаковке может транспортироваться любым видом транспорта в соответствии с правилами перевозок данного вида транспорта.

Семяочистительно-сортировальная машина типа К 541 подвергнута консервации на предприятии-изготовителе согласно требований, предусмотренных правилами консервации и ГОСТ 2.610-2006.

При нарушении потребителем правил и сроков переконсервации предприятие-изготовитель ответственности за сохранность изделия не несет.

Эксплуатационная и товаросопроводительная документации упакованы в пакет из полиэтиленовой пленки.

Подготовленная к упаковке семяочистительно-сортировальная машина, документация на нее, транспортная тара приняты отделом выходного контроля предприятия-изготовителя.

#### **5. Требования к монтажу и электрическому подключению**

Подключение и проверку компонентов электрического оборудования машины должен осуществлять только квалифицированный персонал (электромонтажники).

Необходимо соблюдать все инструкции по установке и выполнению электромонтажных работ. См. инструкцию по эксплуатации.

Проверить рабочее напряжение и частоту тока на соответствие данным, имеющимся в электрошкафу и выбитым на фирменной табличке. Правильно заземлить машину (выравнивание потенциалов). На участках соединения с корпусом удалить слой краски.

Правильно установить машину по уровню. Проверить упор стоек.

Удалить все транспортные вспомогательные средства и фиксаторы.

Электромонтаж проведен аттестованным квалифицированным персоналом, и выполнена проверка следующего:

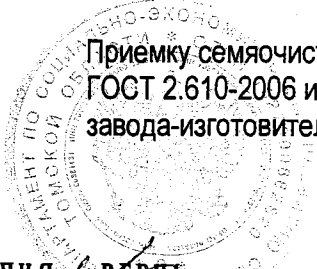
- соответствие электрического соединения и подведенного напряжения;
- кабельное соединение без дефектов;
- выполнено заземление машины;
- проверены направления вращения двигателей;
- присоединены все электрические клеммные коробки и розетки;
- правильно затянуты все резьбовые соединения;
- в машине нет посторонних предметов.

#### **6. Сведения по обслуживанию оборудования**

Эксплуатация и техническое обслуживание машины должно осуществляться квалифицированным персоналом. Дальнейшие указания по эксплуатации машины можно найти в инструкции по эксплуатации.

#### **7. Свидетельство о приемке**

Приемку семяочистительно-сортировальной машины типа К 541 на соответствие требованиям ГОСТ 2.610-2006 и комплекта технической документации произвела служба контроля качества завода-изготовителя.



КОПИЯ ВЕРНА  
СТ. УЧЕТЧИК

А. А. АНДРЕЕВА

Входной контроль материалов и покупных комплектующих изделий был проведен по перечням продукции, которая подлежит входному контролю, утвержденным в установленном порядке и действующим на заводе-изготовителе.

Готовое изделие было подвергнуто приемо-сдаточным, периодическим и типовым испытаниям.

#### **8. Техобслуживание и уход**

Чтобы обеспечить хорошо налаженную и бесперебойную работу машины, необходимо добросовестно и вовремя выполнять все работы по техническому обслуживанию.

Приведенные в инструкции по эксплуатации работы по техническому обслуживанию являются ориентировочными значениями и рассчитаны для работы машины в одну смену.

Все работы по ремонту и техническому обслуживанию машины разрешается проводить только в положении «СТОП». Главный выключатель должен быть выключен и обезопасен от непреднамеренного включения.

Необходимый смазочный материал и места смазки машины приведены в инструкции по эксплуатации.

#### **9. Запасные части**

Перечень запасных частей и быстроизнашивающихся деталей находится в инструкции по эксплуатации.

#### **10. Сведения об утилизации**

После того, как машина окончательно вышла из строя, она должна быть демонтирована и в соответствии с нормами защиты окружающей среды утилизирована, если не было принято никакое соглашение об отмене и утилизации отходов.

Разобранные составные части машины могут быть снова пущены в работу.

#### **11. Техническая документация**

См. инструкцию по эксплуатации.

#### **12. Указания по технике безопасности**

См. инструкцию по эксплуатации.

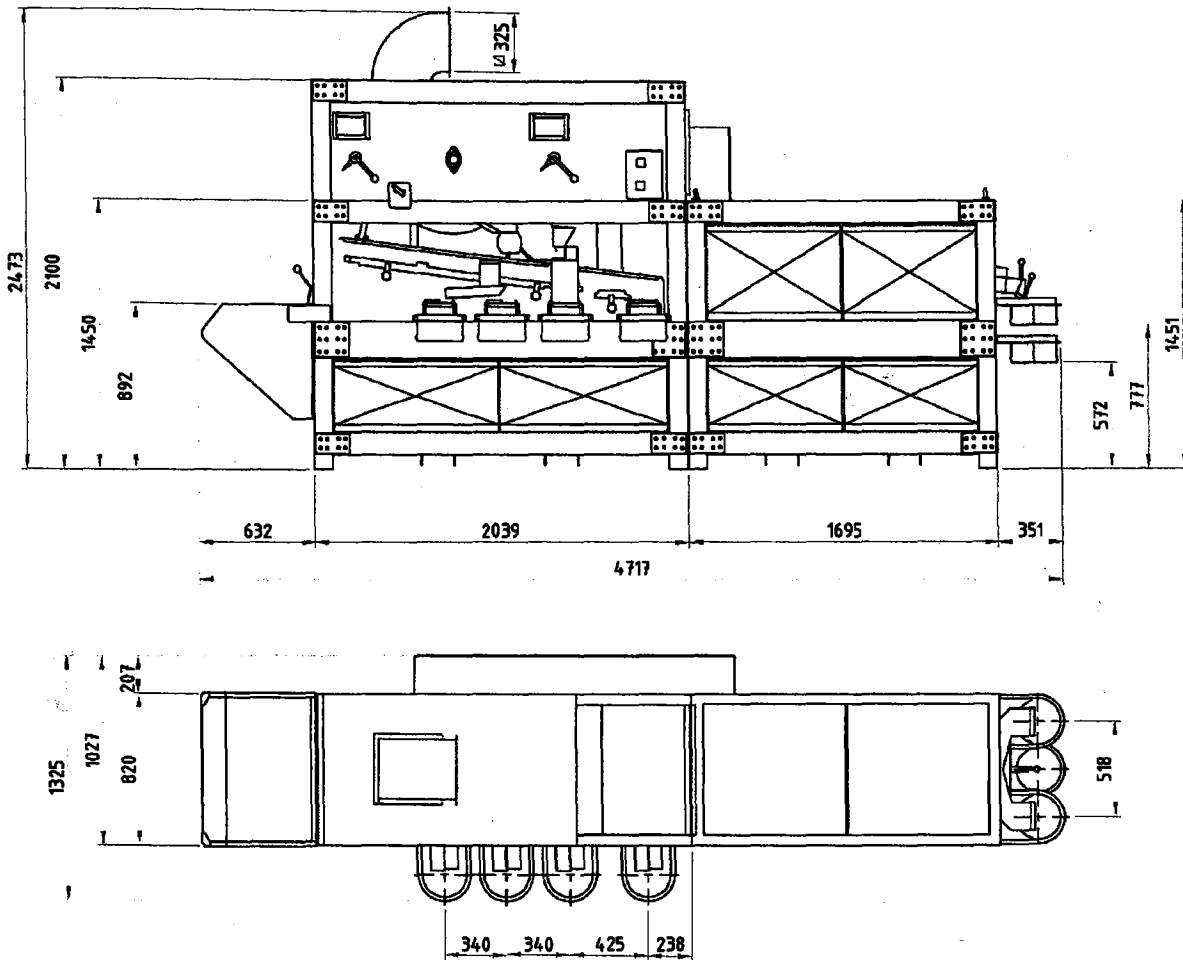
#### **13. Фирма-изготовитель**

ПЕТКУС Технологи ГмбХ  
Рёберштрассе 8  
99848 г. Вута-Фарнрода  
ФР Германия  
Тел.: +49 (0) 36921 98 0  
Факс: +49 (0) 36921 98 333  
Эл. почта: [info@petkus.de](mailto:info@petkus.de)  
Веб-сайт: <http://www.petkus.de>



КОПИЯ ВЕРНА  
С.Т. ИСХРАТОВ А.А. АНДРЕЕВА

14. Чертеж с размерами

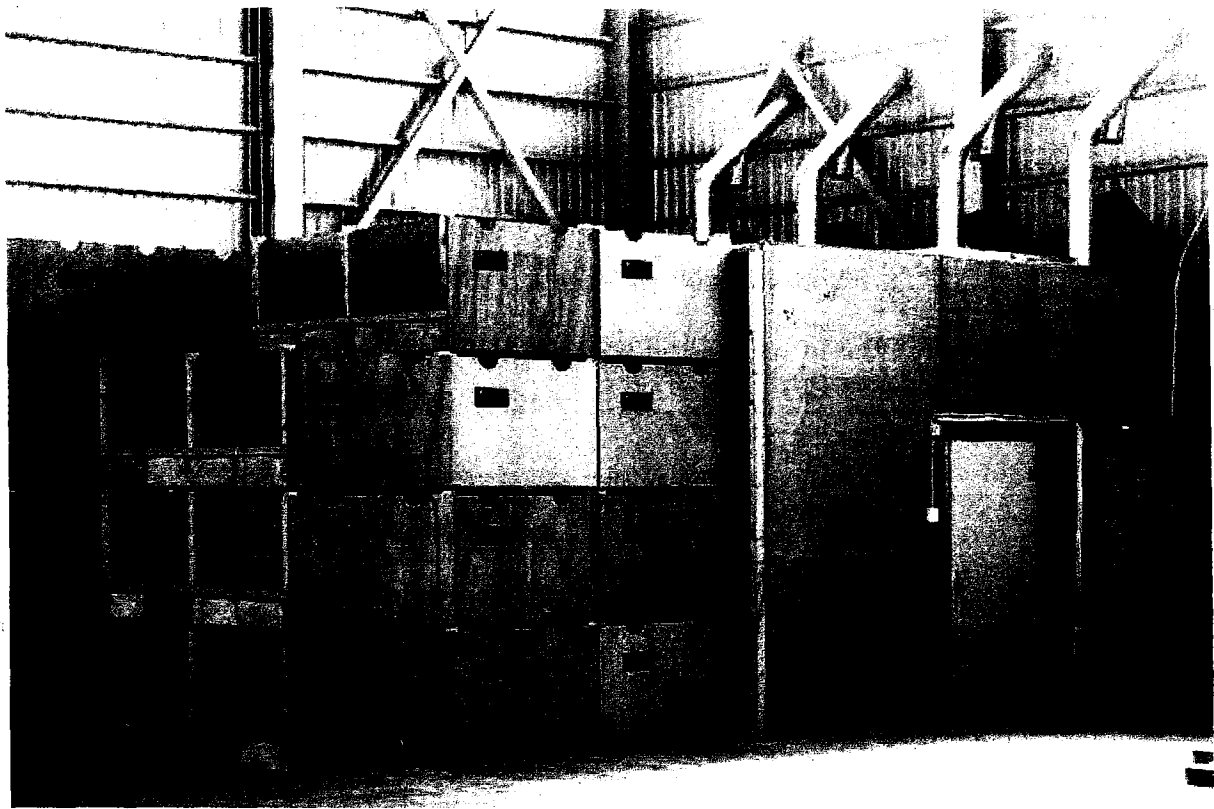


КОПИЯ ВЕРНА

СТ. ИНСПЕКТОР

А. А. АНДРЕЕВА

# ТЕХНИЧЕСКИЙ ПАСПОРТ



**Наименование изделия: Установка для сушки в контейнерах**

**Тип и модель изделия: .**

**Изготовитель: ПЕТКУС Технологии ГмбХ**

**№ заказа (контракта): 000 Tomskoblsehostechnika / 2014 / 54611390**

**№ позиции по спецификации: 1**



## Содержание

1. Основные технические характеристики изделия .....	3
2. Объем поставки и упаковка и хранение .....	4
3. Сроки службы, период эксплуатации, гарантии производителя .....	4
4. Упаковка и консервация .....	5
5. Требования к монтажу и электрическому подключению .....	5
6. Сведения по обслуживанию оборудования .....	6
7. Свидетельство о приемке .....	6
8. Техобслуживание и уход .....	6
9. Сведения об утилизации .....	6
10. Фирма-изготовитель .....	6



## 1. Основные технические характеристики изделия

### Назначение:

Установка для сушки в контейнерах предназначены для сушки для семян трав и специальных культур (кукуруза в початках и т. д.).

### Принцип действия:

Наружный воздух нагревается не более, чем двумя нагревателями и вдувается в отверстие поддона через вентиляционные отверстия. Таким образом, воздух продувает влажный продукт в ящике. Постепенно влажность устраняется и продукт высушивается. Для управления вентиляцией и нагреванием в шкафу управления размещен также процессор ABC с сенсорным экраном. Процессор контролирует температуру, влажность и, на основе измеренных данных, регулирует работу вентилятора и обогревателя. Свежий воздух снаружи смешивается из воздухом внутри с помощью клапана, который автоматически регулируется электродвигателем.

Влажность и температура измеряется с помощью датчиков.

### Конструкция:

Установка для сушки в контейнерах поставляется комплектно с камерой горения, вентилятором, шкафом управления и 24 контейнерами для сушки.

В сушильную камеру между наклонной и задней стенкой вмонтирован плоский вентилятор. Все перестенки имеют поперечные упрочняющие планки из твердой древесины «Меранти». Важной частью сушильной установки является система распределения воздуха. Эта система специально создана для того, чтобы обеспечить оптимальное распределение воздуха по различным уровням ящика.

Косвенный нагреватель обеспечивает отсутствие посторонних газовых примесей в потоке воздуха для сушки, коэффициент полезного действия 90 %. Нагреватель работает только при включенных вентиляторах. Нагреватель также автоматически отключается при достижении продуктом влажности, ниже заданного уровня. После отключения нагревателя через установленное время отключаются вентиляторы.

Шкаф для управления регулирует работу вентилятора и обогревателя Управление нагревателем и вентилятором производится при помощи системы Agra-Air-Control. Ящики для сушки являют собой Вертикальные стенки из 18 мм твердopородной фанеры. Стенки имеют отверстия для отбора проб.

Ящики скреплены при помощи водо- и температуростойкого клея в комбинации со специальными кольцевыми гвоздями. Эта комбинация обезпечивает конструкции повышенную прочность и долговечность. Соединительные и угловые элементы конструкции скруглены. Ящики окрашены изнутри в чёрный цвет, по желанию заказчика на внешнюю поверхность может быть нанесён логотип фирмы заказчика.



– **Технические характеристики:**

Установка для сушки в контейнерах поставляется комплектно с камерой горения, вентилятором, шкафом управления и 24 контейнерами для сушки.

Размеры ящика:	2.000 x 1.150 x 775/635 мм
Насыпная высота ящика:	55 см
Ёмкость ящика:	1,4 м <sup>3</sup>
Количество ящиков по высоте:	4
Количество ящиков по ширине:	1
Количество ящиков по длине:	6
Нагрев:	косвенный воздушный
Топливо:	дизельное топливо «EL»
Установка:	в помещении

**2. Объем поставки и упаковка и хранение**

Для отгрузки и транспортирования оборудование обернуто в полимерную пленку.

Установка для сушки в контейнерах должна храниться в складских помещениях или на площадках под навесом, обеспечивающих защиту от атмосферных осадков и механических повреждений.

В случае хранения свыше 12 месяцев потребитель (заказчик) обязан произвести переконсервацию обработанных поверхностей изделия.

При нарушении потребителем правил и сроков хранения предприятие-изготовитель ответственности за сохранность изделия не несет.

**3. Сроки службы, период эксплуатации, гарантии производителя**

Использование установки для сушки в контейнерах рассчитано на годовой период эксплуатации, составляющий ок. 3500 часов в год.

Срок службы данного оборудования до капитального ремонта составляет 7 лет.

Полный срок службы данного оборудования составляет 15 лет.

Условием длительного срока службы установки для сушки в контейнерах является использование ее исключительно описанным в инструкции по эксплуатации образом, а также регулярное проведение профилактических и ремонтных работ в соответствии с предписаниями предприятия-изготовителя.

Изготовитель гарантирует, что:

- поставленный товар был изготовлен в соответствии с действующей технической документацией, а также с действующим законодательством ФР Германия;
  - поставленный товар по комплектации и качеству был поставлен в соответствии с согласованной с Покупателем спецификацией поставки;
- на поставленный товар предоставляется гарантия сроком на 12 месяцев со дня пуска в эксплуатацию, но не более 15 месяцев со дня поставки.



#### 4. Упаковка и консервация

Составные части установки для сушки в контейнерах упакованы на предприятии-изготовителе согласно требованиям, предусмотренным правилами упаковки и ГОСТ 2.610-2006.

Упаковка обеспечивает сохранность оборудования при транспортировке и хранении под навесом.

Составные части сушилки в упаковке могут транспортироваться любым видом транспорта в соответствии с правилами перевозок данного вида транспорта.

Отдельные части установки для сушки в контейнерах подвергнуты консервации на предприятии-изготовителе согласно требованиям, предусмотренным правилами консервации и ГОСТ 2.610-2006.

При нарушении потребителем правил и сроков переконсервации предприятие-изготовитель ответственности за сохранность изделия не несет.

Эксплуатационная и товаросопроводительная документация упакованы в пакет из полиэтиленовой пленки.

Подготовленная к упаковке сушилка, документация на нее, транспортная тара приняты отделом выходного контроля предприятия-изготовителя.

#### 5. Требования к монтажу и электрическому подключению

Управление сушилкой производится полностью посредством сенсорной панели шкафа управления.

Подключение и проверку компонентов электрического оборудования машины должен осуществлять только квалифицированный персонал.

Необходимо соблюдать все инструкции по установке и выполнению электромонтажных работ. См. инструкцию по эксплуатации.

Проверить рабочее напряжение и частоту тока на соответствие данным, имеющимся в электрошкафу и выбитым на фирменной табличке. Правильно заземлить машину (выравнивание потенциалов). На участках соединения с корпусом удалить слой краски.

Правильно установить машину по уровню. Проверить упор стоек.

Удалить все транспортные вспомогательные средства и фиксаторы.

Электромонтаж проведен аттестованным квалифицированным персоналом, и выполнена проверка следующего:

- соответствие электрического соединения и подведенного напряжения;
- кабельные соединения без дефектов;
- выполнено заземление машины;
- проверены направления вращения двигателей;
- присоединены все электрические клеммные коробки и розетки;
- правильно затянуты все резьбовые соединения;

в машине нет посторонних предметов.



КОПИЯ  
С.Т. ИНСТРУКЦИЯ

ВЕРНА

А.А. АНДРЕЕВА

## 6. Сведения по обслуживанию оборудования

Эксплуатация и техническое обслуживание оборудования должно осуществляться квалифицированным персоналом.

## 7. Свидетельство о приемке

Приемку установки для сушки в контейнерах на соответствие требованиям ГОСТ 2.610-2006 и комплекта технической документации произвела служба контроля качества завода-изготовителя.

Входной контроль материалов и покупных комплектующих изделий был проведен по перечням продукции, которая подлежит входному контролю, утвержденным в установленном порядке и действующим на заводе-изготовителе.

Готовое изделие было подвергнуто приемо-сдаточным, периодическим и типовым испытаниям.

## 8. Техобслуживание и уход

Чтобы обеспечить хорошо налаженную и бесперебойную работу оборудования, необходимо добросовестно и вовремя выполнять все работы по техническому обслуживанию.

Приведенные в инструкции по эксплуатации работы по техническому обслуживанию являются ориентировочными значениями и рассчитаны для работы оборудования в одну смену.

Все работы по ремонту и техническому обслуживанию машины разрешается проводить только в положении «СТОП». Главный выключатель должен быть выключен и обезопасен от непреднамеренного включения.

## 9. Сведения об утилизации

После того, как оборудование окончательно вышло из строя, оно должно быть демонтировано и в соответствии с нормами защиты окружающей среды утилизировано, если не было принято никакое соглашение об отмене и утилизации отходов.

Разобранные составные части машины могут быть снова пущены в работу.

## 10. Фирма-изготовитель

ПЕТКУС Технологи ГмбХ  
Рёберштрассе 8  
99848 г. Вута-Фарнрода  
ФР Германия  
Тел.: +49 (0) 36921 98 0  
Факс: +49 (0) 36921 98 333  
Эл. почта: [info@petkus.de](mailto:info@petkus.de)  
Веб-сайт: <http://www.petkus.de>



**Свидетельство о регистрации**

Особые отметки

Серия \_\_\_\_\_ № \_\_\_\_\_

Гос. регистрационный знак код \_\_\_\_\_ серия \_\_\_\_\_ № \_\_\_\_\_

Дата регистрации \_\_\_\_\_ Выдано Государственной инспекцией  
гостехнадзора \_\_\_\_\_

М. П. \_\_\_\_\_

Дата снятия с учета \_\_\_\_\_

М. П. \_\_\_\_\_

Наименование (ф. и. о.) нового собственника (владельца) \_\_\_\_\_

Адрес \_\_\_\_\_

Дата продажи (передачи) \_\_\_\_\_

М. П. \_\_\_\_\_

Наименование (ф. и. о.) владельца \_\_\_\_\_

Адрес \_\_\_\_\_

**УЧЕТ РАБОТЫ САМОХОДНОЙ МАШИНЫ**

К моменту выдачи паспорта отработано: (проедено) \_\_\_\_\_ моточасов (километров)

Год	Моточасы или км пробега	Подпись ответственного лица и печать владельца или подпись индивидуального владельца машины

**ПАСПОРТ САМОХОДНОЙ МАШИНЫ  
И ДРУГИХ ВИДОВ ТЕХНИКИ**

Наименование и марка машины **ПОТРУЗЧИК ТЕЛЕСКОПИЧЕСКИЙ  
ВОСАГ ТЛ360**

Предприятие-изготовитель **"БОБКАТ ФРАНСЕ С.А."**

Адрес **ФРАНЦИЯ, 44160, ПОНШАТО, РОУТ ДЕ НАНТЕС, БП71**

Сертификат соответствия №С-ФР.МР19.В.00285 от **29.04.2011**

Выдан **ООО "РУССКИЙ СЕРТИФИКАЦИОННЫЙ ЦЕНТР"**

Акт гостехнадзора № \_\_\_\_\_ от \_\_\_\_\_ год выпуска **2014**

Заводской № машины (рамы) **АН6Н11332**

Двигатель № **ММ5340P1217179Х**

Коробка передач № **НОМЕР ОТСУСТВУЕТ**

Основной ведущий мост (мосты) № **НОМЕР ОТСУСТВУЕТ**

Цвет **БЕЛЫЙ**

Вид движителя **КОЛЕСНЫЙ**

Мощность двигателя, кВт (д.с.) **74,5 (101,32)**

Конструктивная масса, кг **6420**

Максимальная конструктивная скорость, км/час **30**

Максимальная нагрузка, кг **45631 23000 2561**

Наименование (ф. и. о.) владельца (собственника) машины **Ш. ЯРОСТАВСКОЕ, Д.А.З.**

Дата продажи (передачи) \_\_\_\_\_

М. П. \_\_\_\_\_

Серия \_\_\_\_\_

Гос. регистрационный знак код \_\_\_\_\_ серия \_\_\_\_\_ № \_\_\_\_\_

Дата регистрации \_\_\_\_\_ Выдано Государственной инспекцией  
гостехнадзора \_\_\_\_\_

М. П. \_\_\_\_\_

Дата снятия с учета \_\_\_\_\_

М. П. \_\_\_\_\_

Наименование (ф. и. о.) нового собственника (владельца) \_\_\_\_\_

Адрес \_\_\_\_\_

Дата продажи (передачи) \_\_\_\_\_

М. П. \_\_\_\_\_

Наименование (ф. и. о.) владельца \_\_\_\_\_

Адрес \_\_\_\_\_

ТТ 461475

Особые отметки



Атлм

УТВЕРЖДЕН  
Общим собранием  
членов Партнерства  
Протокол от 20.06.2014г.

## УСТАВ

### Некоммерческого партнерства

«Центр инновационного развития АПК Томской области»

(новая редакция)

г. Томск - 2014 г.



КОПИЯ  
ВЕРНА

ДИРЕКТОР КУЗНЕЦОВАНВ

## 1. ОБЩИЕ ПОЛОЖЕНИЯ

1.1. Некоммерческое партнерство «Центр инновационного развития АПК Томской области» (далее - «Партнерство») является основанной на членстве некоммерческой организацией, созданной для содействия ее членам в осуществлении деятельности, направленной на достижение целей, предусмотренных настоящим Уставом.

1.2. Партнерство осуществляет свою деятельность в соответствии с действующим законодательством Российской Федерации, в том числе, в соответствии с Конституцией Российской Федерации, Гражданским кодексом Российской Федерации, Федеральным законом «О некоммерческих организациях» и настоящим Уставом.

1.3. Партнерство является собственником обособленного имущества, приобретает и осуществляет от своего имени имущественные и связанные с ними неимущественные права, осуществляет владение, пользование и распоряжение своим имуществом в соответствии с целями своей деятельности и назначением имущества, выступает истцом и ответчиком в суде, имеет самостоятельный баланс, расчетные и другие счета в кредитных учреждениях, печать, штампы и бланки с собственным наименованием, иные необходимые реквизиты.

Партнерство приобретает права юридического лица с момента его государственной регистрации в установленном законом порядке.

1.4. Деятельность Партнерства основывается на принципах добровольности, равноправия, самоуправления и законности. Партнерство не является вышестоящим органом по отношению к своим членам. Члены Партнерства сохраняют свою самостоятельность.

1.5. Партнерство не отвечает по обязательствам своих членов. Члены Партнерства не отвечают по обязательствам Партнерства.

1.6. Партнерство вправе осуществлять предпринимательскую и иную, приносящую доход, деятельность, не противоречащую законодательству Российской Федерации и соответствующую целям, для достижения которых оно создано.

1.7. Партнерство вправе создавать филиалы и представительства, быть учредителем (членом) некоммерческих организаций и участвовать в хозяйственных товариществах, товариществах на вере в качестве вкладчика. На момент государственной регистрации настоящего Устава Партнерство филиалов и представительств не имеет.

1.7.1. Партнерство вправе создавать центры коллективного пользования оборудованием и техникой, путем приобретения и обслуживания оборудования и техники, а также оказания услуг с использованием данного оборудования и техники и передачи его в пользование, в том числе передачи в аренду.

1.8. Партнерство вправе осуществлять внешнеэкономическую деятельность, сотрудничать с иностранными и российскими партнерами, общественными организациями в рамках реализации своих уставных целей.

1.9. Полное наименование Партнерства - Некоммерческое партнерство «Центр инновационного развития АПК Томской области». Сокращенное наименование Партнерства - НП «ЦИР АПК ТО».

1.10. Место нахождения Партнерства: 634003, Томская область, г. Томск, ул. Пушкина, д.16/1.

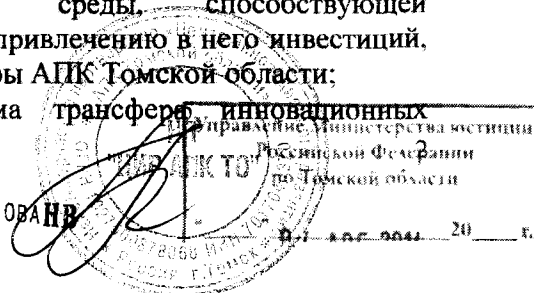
## 2. ЦЕЛИ, ЗАДАЧИ И ПРЕДМЕТ ДЕЯТЕЛЬНОСТИ ПАРТНЕРСТВА

### 2.1. Основными целями Партнерства являются:

- содействие членам Партнерства на основе объединения интеллектуальных, информационных, материально технических, финансовых ресурсов в реализации задач по обеспечению инновационного развития аграрно - промышленного комплекса (АПК) и сельских территорий Томской области;
- формирование благоприятной экономической среды, способствующей инновационному развитию АПК Томской области и привлечению в него инвестиций, содействие в создании инновационной инфраструктуры АПК Томской области;
- содействие в создании эффективного механизма трансфера инновационных технологий.

КОПИЯ  
ВЕРНА

ДИРЕКТОР КУЗНЕЦОВ А.В.



технологий и продукции в производственную сферу АПК Томской области;

- содействие сельхозтоваропроизводителям, в том числе субъектам малого и среднего предпринимательства (МСП) аграрной сферы в реализации проектов модернизации, создания новых производств, внедрения инноваций при тесном взаимодействии с учреждениями образования и науки, органами государственной власти и местного самоуправления Томской области, инвесторами.
- создание условий для удовлетворения потребностей жителей в сельских районах Томской области, в сфере профессионального искусства и любительского творчества;
- развитие разносторонних контактов с организациями культуры и искусств;

## 2.2. Основными задачами Партнерства являются:

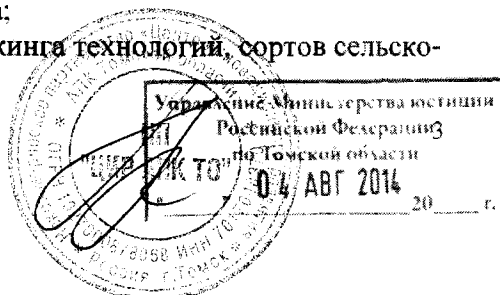
- осуществление технической и технологической модернизации научно-образовательного комплекса АПК и повышение на этой основе эффективности его деятельности;
- координация деятельности инновационных площадок АПК Томской области как центров разработки и трансфера инновационной продукции и технологий в сельскохозяйственное производство;
- оказание содействия в подготовке, переподготовке и повышении квалификации кадров для субъектов МСП в рамках реализации проектов по модернизации, созданию новых производств, внедрению инновационных разработок;
- оформление и формирование кластерных инициатив региона по созданию и развитию агрокластеров Томской области;
- проведение аналитических исследований в области применения передовых технологий, ресурсосбережения, использования альтернативных источников энергии;
- повышение инновационной активности сельскохозяйственных товаропроизводителей и расширение масштабов развития сельского хозяйства на инновационной основе;
- оказание методической, финансовой и иной помощи в организации деятельности инновационных площадок как центров разработки и трансфера инновационной продукции и технологий в АПК Томской области, формирования на селе среды, восприимчивой к инновациям;
- создание учебно – научно – производственной базы для НИР и практики студентов в целях повышения качества подготовки специалистов для инновационного развития АПК Томской области, создания условий для их профессионального роста;
- создание молодёжных агробизнес - инкубаторов, сельскохозяйственной академии для учащихся школ;
- формирование инновационной инфраструктуры в районах области;
- привлечение молодежи к научной и предпринимательской деятельности;
- создание и внедрение механизмов коммерциализации и продвижения инновационных разработок и передового опыта в хозяйства АПК Томской области;
- создание условий для вовлечения в гражданский оборот результатов научно – технической деятельности сельскохозяйственной науки;
- оказание содействия субъектам МСП при получении государственной поддержки, направленной на осуществление инновационных проектов, в проведении модернизации, внедрении инновационных разработок и (или) создании новых производств;
- пропаганда истории и достижений сельского хозяйства Томской области.

## 2.3. Для достижения целей и задач, указанных в п. 2.1 и 2.2 настоящего Устава, Партнерство осуществляет следующие виды деятельности:

- консультирование по вопросам коммерческой деятельности и управления;
- оценка уровня технологической готовности субъектов МСП аграрной сферы к внедрению инноваций и модернизации производства;
- проведение аналитических исследований и бенчмаркинга технологий, сортов сельскохозяйственных культур, техники и оборудования;

КОПИЯ  
ВЕРНА

ДИРЕКТОР КУЗНЕЦОВА НВ





- оказание услуг в области права, бухгалтерского учета и аудита;
- оказание информационно-консультационных услуг;
- организация консультационных, экспертных, проектно-исследовательских, конструкторских и иных услуг субъектам МСП аграрной сферы при разработке и реализации проектов модернизации, создания новых производств, внедрении инновационных разработок, в том числе, в сфере управления;
- организация мониторингов: состояния инновационной активности субъектов МСП; инновационных разработок и их внедрения в проектах модернизации и (или) создания новых производств АПК Томской области; деятельности инжиниринговых компаний Томской области и России;
- организация мониторинга состояния инновационной активности субъектов МСП, инновационных разработок и их внедрения, реализация проектов модернизации и (или) создания новых производств;
- разработка концепций, стратегий, бизнес-планов, инвестиционных и инновационных проектов, программ, направленных на обеспечение устойчивого развития АПК и сельских территорий, участие в их реализации.
- проектно-исследовательская и экспертно-аналитическая деятельность в целях предоставления инжиниринговых услуг субъектам МСП АПК региона;
- оказание комплексных инжиниринговых услуг;
- содействие сельхозтоваропроизводителям в коммерциализации и внедрению научных разработок в производство;
- организация работы по обучению и повышению квалификации рабочих, специалистов и руководителей хозяйств аграрной сферы;
- разработка концепций, бизнес-планов, инвестиционных и инновационных проектов, программ и предложений направленных на обеспечение устойчивого развития АПК и сельских территорий, участие в их реализации;
- создание и организация работы музея сельского хозяйства Томской области;
- организация и проведение конференций, лекций, семинаров, стажировок, конкурсов и других мероприятий, направленных на информирование субъектов МСП о новых технологиях, российских и мировых трендах развития сельского хозяйства;
- подготовка и выпуск периодических изданий, учебных и методических пособий, рекомендаций, монографий и иной научно-технической литературы;
- осуществление издательской и полиграфической деятельности;
- научные исследования и разработки в области естественных и технических наук;
- осуществление инвестиционного, технологического и стратегического консалтинга в области управления;
- организация и участие в выставочной деятельности;
- информирование субъектов МСП аграрной сферы о мерах государственной поддержки.

2.2. Лицензируемые виды деятельности осуществляются Партнерством на основании лицензий, выдаваемых в установленном законодательством порядке.

### 3. ЧЛЕНСТВО В ПАРТНЕРСТВЕ, ПРАВА И ОБЯЗАННОСТИ ЧЛЕНОВ ПАРТНЕРСТВА

3.1. Членство в Партнерстве является добровольным. Партнерство открыто для вступления новых членов в порядке, установленном настоящим Уставом.

3.2. Членами Партнерства могут быть граждане и (или) юридические лица, признающие настоящий Устав и разделяющие цели и задачи Партнерства.

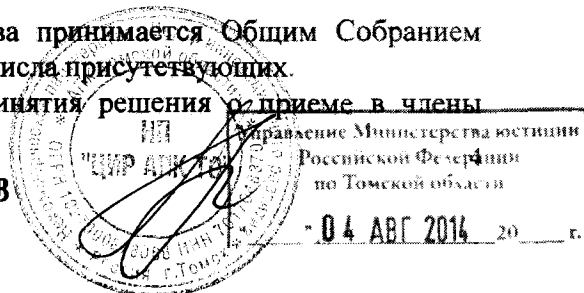
3.3. Прием в члены Партнерства осуществляется на основании заявления, поданного на имя Председателя Совета Партнерства.

Решение о приеме заявителя в члены Партнерства принимается Общим Собранием членов Партнерства простым большинством голосов от числа присутствующих.

3.4. Заявитель обязан в течение месяца после принятия решения о приеме в члены

**КОПИЯ  
ВЕРНА**

ДИРЕКТОР КУЗНЕЦОВАНВ



Партнерства внести вступительный взнос.

Размер и порядок внесения вступительного взноса определяется решением Общего собрания членов Партнерства.

3.5. Заявитель может быть освобожден от уплаты вступительного взноса, либо его размер может быть уменьшен по решению Совета Партнерства. Заявление с соответствующей просьбой должно быть направлено на имя Председателя Совета Партнерства одновременно с заявлением о вступлении в члены Партнерства.

3.6. Член Партнерства вправе, по своему усмотрению, в любое время выйти из состава Партнерства. Выход члена Партнерства из состава Партнерства осуществляется путем подачи письменного заявления на имя Председателя Совета Партнерства.

3.7. Член Партнерства, систематически не выполняющий или ненадлежащим образом выполняющий свои обязанности, нарушивший принятые на себя обязательства перед Партнерством, не соблюдающий положения Устава, либо препятствующий своими действиями или бездействием нормальной работе Партнерства, может быть исключен из Партнерства по решению Общего собрания.

3.8. Член Партнерства, выходящий (исключенный) из Партнерства, имеет право получить при выходе из Партнерства часть своего имущества или стоимость этого имущества в пределах стоимости имущества, переданного выходящим (исключенным) членом в собственность Партнерства, за исключением членских взносов.

Требование о передаче указанного имущества или его стоимости должно быть рассмотрено Общим Собранием в течение одного месяца с момента подачи вышедшим (исключенным) членом Партнерства соответствующего заявления. Передача имущества или денежных средств выходящему (исключенному) члену Партнерства должна состояться не позднее трех месяцев с момента подачи соответствующего заявления.

3.9. Члены Партнерства имеют право:

- участвовать в управлении делами Партнерства в порядке, установленном настоящим Уставом;
- избирать и быть избранным в органы управления и контроля Партнерства;
- вносить на рассмотрение органов управления Партнерства предложения по всем вопросам, являющимся предметом деятельности Партнерства, участвовать в их обсуждении и принятии решений;
- получать информацию о деятельности Партнерства, письменно обращаясь с заявлением к Председателю Совета Партнерства. Ответ на обращение дается в течение 10-ти календарных дней;
- обращаться в руководящие органы Партнерства по любым вопросам, связанным с его деятельностью;
- финансировать и кредитовать проекты и программы, принимаемые Партнерством;
- по своему усмотрению выйти из Партнерства в порядке, установленном настоящим Уставом;
- получать в случае ликвидации Партнерства часть его имущества, оставшегося после расчетов с кредиторами, либо стоимость этого имущества в пределах стоимости имущества, переданного членом Партнерства в его собственность.

3.10. Члены Партнерства обязаны:

- соблюдать действующее законодательство, настоящий Устав и другие акты, принятые органами управления Партнерства в рамках их полномочий;
- постоянно учитывать общественное мнение и социальные последствия результатов своей деятельности при решении задач Партнерства;
- уважать интересы других членов Партнерства, строго соблюдать условия договоров, контрактов и соглашений, возмещать причиненный ущерб;
- своевременно вносить вступительные, периодические и целевые членские взносы в порядке и размерах, устанавливаемых Общим собранием и соглашениями между членами Партнерства;
- выполнять решения органов управления Партнерства по вопросам, относящимся к его деятельности;

КОПИЯ  
ВЕРНА

ДИРЕКТОР КУЗНЕЦОВА НВ



Администрация Министерства юстиции  
Российской Федерации  
по Томской области  
04 АВГ 2014

- предоставлять Партнерству информацию, необходимую для решения вопросов, связанных с его деятельностью;
- выполнять иные обязанности, предусмотренные действующим законодательством, настоящим Уставом и другими актами, принятыми органами управления Партнерства в рамках их полномочий.

#### 4. ОРГАНЫ УПРАВЛЕНИЯ ПАРТНЕРСТВА

4.1. Высшим органом управления Партнерства является Общее собрание его членов.

4.2. Право на участие в Общем собрании осуществляется членом Партнерства – юридическим лицом через своего представителя. Норма представительства от каждого члена Партнерства - юридического лица - один представитель с правом одного голоса.

4.3. Полномочия представителя члена Партнерства - юридического лица - на Общем собрании должны быть подтверждены в установленном законом порядке. Члены Партнерства - юридические лица несут полную ответственность за заявления, действия и решения, которые исходят от их полномочных представителей.

4.4. Общее собрание может быть очередным и внеочередным. Очередное Общее собрание созывается не реже одного раза в год.

Очередное Общее собрание членов Партнерства производится ежегодно не ранее двух и не позднее шести месяцев после окончания финансового года. Очередное Общее собрание членов Партнерства созывается Председателем Совета Партнерства.

Внеочередные Общие собрания членов Партнерства могут созываться по инициативе Совета Партнерства, Председателя Совета, Ревизионной комиссии, Директора Партнерства, или 1/3 членов Партнерства.

4.5. Заседание Общего собрания правомочно, если на нем присутствует более половины членов Партнерства.

4.6. Председателем Общего собрания является Председатель Совета Партнерства, а в случае его отсутствия любой назначенный член Совета Партнерства.

4.7. К компетенции Общего собрания относятся:

4.7.1. Утверждение Устава Партнерства, внесение в него изменений с их последующей регистрацией в установленном законом порядке.

4.7.2. Определение приоритетных направлений деятельности Партнерства, принципов формирования и использования его имущества.

4.7.3. Избрание и переизбрание Совета Партнерства, Председателя Совета, а также досрочное прекращение полномочий членов Совета, Председателя Совета в случае сложения ими своих полномочий, невозможности выполнять свои полномочия, исключения из Партнерства за нарушения требований Устава, совершения действий подрывающих авторитет Партнерства, самоустранения от работы в Партнерстве.

4.7.4. Избрание Ревизионной комиссии, Директора Партнерства и досрочное прекращение их полномочий в случае окончания срока или сложения ими своих полномочий, нарушения требований Устава, совершения действий, подрывающих авторитет Партнерства, самоустранения от работы в Партнерстве.

4.7.5. Утверждение перспективных, текущих и финансовых планов годовых отчетов и годового бухгалтерского баланса Партнерства.

4.7.6. Заслушивание и утверждение отчетов Ревизионной комиссии.

4.7.7. Решение вопросов о создании филиалов и открытии представительств Партнерства, об участии в хозяйственных обществах и товариществах на вере в качестве вкладчика.

4.7.8. Утверждение размера, порядка внесения вступительных, периодических и целевых членских взносов.

4.7.9. Принятие решений о приеме в члены Партнерства и исключении из него.

4.7.10. Решение вопросов о реорганизации и ликвидации Партнерства.

4.7.11. Решение других вопросов по соглашению членов Партнерства. Вопросы, предусмотренные п.п. 4.7.1, 4.7.2, 4.7.3, 4.7.4, 4.7.6, 4.7.7, 4.7.10, относятся к исключительной компетенции Общего собрания.

4.8. Решения по всем вопросам принимаются Общим собранием простым большинством голосов

КОПИЯ  
ВЕРНА

ДИРЕКТОР КУЗНЕЦОВА НВ



Министерство внутренних дел  
Республики Беларусь  
Управление по борьбе с коррупцией

04 АЯГ 7012

присутствующих на его заседании членов Партнерства. Решения по вопросам исключительной компетенции принимаются квалифицированным большинством голосов - не менее чем 2/3 от числа членов Партнерства, присутствующих на Общем собрании.

4.9. Директор обязан письменно сообщить членам Партнерства о месте, времени проведения Общего собрания, а также о его повестке дня не позднее, чем за десять дней назначенного срока его проведения.

4.10. Члены Партнерства вправе предложить свои вопросы для включения в повестку дня Общего собрания, сделав это заблаговременно - не позднее, чем за три дня до даты проведения Общего собрания. Вопросы, предлагаемые в повестку дня Общего собрания, направляются в письменном виде в Совет Партнерства.

Вопросы, предложенные в повестку дня Общего собрания членами Партнерства, подлежат включению в повестку дня Общего собрания. Совета Партнерства не вправе изменять формулировки этих вопросов.

4.11. Коллегиальным исполнительным органом Партнерства, осуществляющим текущее руководство его деятельностью, является Совет Партнерства.

4.12. Совет Партнерства избирается Общим собранием сроком на пять лет из числа членов Партнерства (или их представителей) в количестве, установленном Общим собранием.

4.13. Совет Партнерства может быть переизбран по истечении срока полномочий на новый срок. Вопрос о досрочном прекращении его полномочий может быть поставлен на Общем собрании по требованию не менее 1/3 членов Партнерства.

4.14. Заседания Совета проводятся по мере необходимости, но не реже одного раза в три месяца и считаются правомочными при участии в них не менее половины от общего числа членов Совета.

Решения принимаются простым большинством голосов членов Совета, присутствующих на заседании. В случае равенства голосов по какому-либо вопросу, вынесенному в повестку дня заседания Совета, решающее значение имеет голос Председателя Совета.

4.15. Заседания Совета могут созываться по требованию Председателя Совета, а также по требованию не менее 1/3 членов Совета.

4.16. К компетенции Совета относятся:

4.16.1. Разработка текущих и перспективных планов деятельности Партнерства. Вынесение на рассмотрение Общего собрания предложений по основным направлениям развития Партнерства.

4.16.2. Выработка позиции Партнерства по важнейшим вопросам его деятельности.

4.16.3. Контроль за выполнением решений Общего собрания.

4.16.4. Созыв очередных и внеочередных Общих собраний.

4.16.5. Подготовка вопросов для обсуждения на заседаниях Совета, Общих собраниях, формирование повестки дня Общего собрания.

4.16.6. Рассмотрение и утверждение штатного расписания, сметы расходов Партнерства.

4.16.7. Принятие решений о создании и роспуске постоянно действующих или временных экспертных советов, комитетов, комиссий и рабочих групп, назначение и освобождение их руководителей.

4.16.8. Осуществление иных полномочий в соответствии с настоящим Уставом.

4.17. Совет возглавляет Председатель Совета, избираемый Общим собранием из числа членов Совета на пять лет.

4.18. Председатель Совета созывает и возглавляет заседания Совета, организует и координирует его работу и подписывает его решения, представляет интересы Партнерства в органах власти и управления, принимает участие в деловых встречах и переговорах, выступает от имени Партнерства на совещаниях, конференциях, форумах.

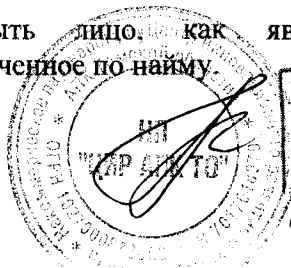
4.19. Единоличным исполнительным органом Партнерства, осуществляющим текущее руководство его деятельностью, является Директор Партнерства.

4.20. Директор Партнерства избирается Общим Собранием по представлению Совета сроком на пять лет.

4.21. Директором Партнерства может быть лицо, как являющееся членом (представителем члена) Партнерства, так и привлеченное по найму.

КОПИЯ  
ВЕРНА

ДИРЕКТОР КУЗНЕЦОВА НВ



Управление Министерства юстиции  
Российской Федерации  
по Томской области  
- 04 АВГ 2014 20 г.

Трудовой договор с Директором Партнерства подписывает от имени Партнерства Председатель Совета.

4.22. Директор Партнерства без доверенности действует от имени Партнерства, представляет его интересы в отношениях с гражданами и юридическими лицами. Представляет интересы Партнерства в суде, открывает расчетные и другие счета в кредитных учреждениях, заключает договоры, в том числе, трудовые, подписывает финансовые документы, выдает доверенности, принимает на работу и увольняет сотрудников аппарата Партнерства, издает приказы и дает указания, обязательные для всех сотрудников аппарата Партнерства.

4.23. Директор вправе самостоятельно решать все вопросы, связанные с деятельностью Партнерства, за исключением вопросов, отнесенных к компетенции Общего собрания и Совета.

4.24. Директор подотчетен Общему собранию и Совету Партнерства.

4.25. В пределах своей компетенции и предоставленных ему прав Директор распоряжается и несет ответственность за использование средств и имущества Партнерства в соответствии с его уставными целями и задачами. Сделки на сумму до 500 000 (Пятисот тысяч) рублей заключаются директором единолично. Сделки на сумму, превышающую 500 000 (Пятисот тысяч) рублей, заключаются только с предварительного согласия Совета.

4.26. Директор Партнерства вправе отказаться от исполнения своих обязанностей, предупредив об этом председателя Совета в письменной форме не позднее, чем за месяц.

4.27. К компетенции Директора Партнерства относятся:

4.27.1. Обеспечение исполнения решений Общего собрания и Совета.

4.27.2. Организация текущей деятельности Партнерства.

4.27.3. Вынесение на обсуждение Совета вопросов перспективной и текущей деятельности Партнерства.

4.27.4. Распоряжение в соответствии с уставными целями и задачами, а также решениями Общего собрания, Совета имуществом и денежными средствами Партнерства.

4.27.5. Сбор вступительных, периодических и целевых взносов.

4.27.6. Открытие счетов в банках и других кредитных организациях.

4.27.7. Формирование аппарата Партнерства, подбор кадров и заключение трудовых договоров с наемными работниками Партнерства.

4.27.8. Организация делопроизводства, учета и отчетности Партнерства.

4.27.9. Представление в уполномоченный орган в установленные сроки информации и документов, содержащих отчет о деятельности Партнерства, информацию о персональном составе руководящих органов, а также документов о расходовании денежных средств и об использовании иного имущества, в том числе полученных от иностранных организаций, иностранных граждан и лиц без гражданства.

4.27.10. Решение других вопросов, связанных с выполнением уставных задач и не отнесенных к компетенции Общего собрания и Совета.

4.28. В целях обеспечения более квалифицированного рассмотрения и решения отдельных проблем по решению Совета могут создаваться экспертные советы, комитеты, комиссии и рабочие группы.

4.29. Экспертные советы, комитеты, комиссии и рабочие группы формируются из числа членов, представителей членов Партнерства, ее штатных сотрудников, а также, при необходимости, представителей организаций, не являющихся членами Партнерства.

## 5. КОНТРОЛЬ ЗА ФИНАНСОВО - ХОЗЯЙСТВЕННОЙ ДЕЯТЕЛЬНОСТЬЮ ПАРТНЕРСТВА

5.1. Контроль за финансово-хозяйственной деятельностью Партнерства осуществляет Ревизионная комиссия, избираемая Общим собранием из числа членов Партнерства сроком на пять лет.

5.2. Положение о Ревизионной комиссии принимается Общим собранием.

5.3. Члены Ревизионной комиссии выбирают из своего состава Председателя Ревизионной комиссии.

5.4. Председатель организует и руководит деятельностью Ревизионной комиссии, представляет

КОПИЯ  
ВЕРНА

ДИРЕКТОР КУЗНЕЦОВ АНВ



Управление Министерства юстиции  
Российской Федерации  
по Томской области  
04 АВГ 2014 20 г.

ее интересы перед органами Партнерства и третьими лицами, председательствует на ее заседаниях.

5.5. Ревизионная комиссия осуществляет проверки финансово-хозяйственной деятельности Партнерства не реже одного раза в год.

5.6. Ревизионная комиссия вправе требовать от должностных лиц Партнерства предоставления любых документов и информации, необходимых для осуществления деятельности.

5.7. Решения Ревизионной комиссии принимаются большинством голосов ее членов, присутствующих на заседании.

5.8. Ревизионная комиссия информирует о результатах проверки Совет, представляет их Общему собранию членов Партнерства.

5.9. По решению Совета функцию контроля за финансово-хозяйственной деятельностью может осуществлять специально нанятый аудитор, договор с которым по решению Совета заключает Директор Партнерства.

## 6. ИМУЩЕСТВО И СРЕДСТВА ПАРТНЕРСТВА

6.1. Имущество Партнерства составляют материальные ценности и финансовые ресурсы, находящиеся на его балансе и являющиеся собственностью Партнерства.

6.2. Источниками формирования имущества Партнерства являются:

- регулярные и единовременные поступления от членов Партнерства, в том числе, вступительные взносы членов Партнерства, единовременно вносимые ими при принятии в Партнерство, периодические взносы членов Партнерства; целевые взносы членов Партнерства;
- добровольные имущественные взносы и пожертвования юридических и физических лиц, в том числе с целевым назначением на осуществление конкретных программ Партнерства;
- дивиденды (доход, проценты) получаемые по акциям, облигациям, другим ценным бумагам и вкладам;
- доходы, получаемые от собственности Партнерства;
- другие источники доходов, не запрещенные действующим законодательством РФ.

6.3. Для обеспечения деятельности Партнерства его члены вносят вступительные, периодические и целевые взносы.

6.4. Вступительные и периодические членские взносы используются на содержание аппарата управления Партнерства и обеспечение деятельности, предусмотренной Уставом.

6.5. Целевые членские взносы предназначены для финансирования конкретных мероприятий и программ, проводимых Партнерством.

6.6. Размер и порядок внесения членами Партнерства вступительных, периодических и целевых членских взносов устанавливается Общим собранием членов Партнерства.

6.7. Взносы, как правило, оплачиваются денежными средствами. В качестве вступительного или периодического взноса член Партнерства, по согласованию с Советом, может внести любое имущество, стоимость которого эквивалента размеру вступительного взноса. Передача такого имущества оформляется письменным договором с приложением акта приемки-передачи.

6.8. Внесенные взносы членов Партнерства, а также все приобретенное Партнерством за счет этих взносов имущество являются собственностью Партнерства.

6.9. Полученные Партнерством средства не подлежат распределению между его членами и направляются на достижение целей, предусмотренных настоящим Уставом.

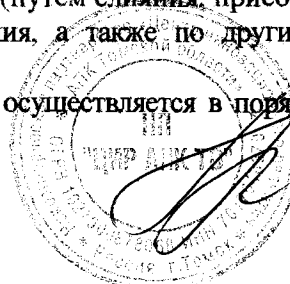
## 7. ПОРЯДОК РЕОРГАНИЗАЦИИ И ЛИКВИДАЦИИ ПАРТНЕРСТВА

7.1. Партнерство может быть реорганизовано (путем слияния, присоединения, выделения) или ликвидировано по решению Общего собрания, а также по другим, предусмотренным законом, основаниям.

7.2. Реорганизация и ликвидация Партнерства осуществляется в порядке, предусмотренном

КОПИЯ  
ВЕРНА

ДИРЕКТОР КУЗНЕЦОВА Н В



Управление Министерства юстиции  
Российской Федерации  
по Томской области

04 АВГ 2014

Гражданским кодексом Российской Федерации, Федеральным законом «О некоммерческих организациях», другими федеральными законами.

7.3. Партнерство вправе преобразоваться в фонд или автономную некоммерческую организацию, а также в хозяйственное общество.

7.4. Ликвидация Партнерства производится, избранной Общим собранием, ликвидационной комиссией. С момента назначения ликвидационной комиссии к ней переходят полномочия по управлению делами Партнерства. Ликвидационная комиссия от имени ликвидируемого Партнерства выступает в суде.

7.5. Удовлетворение требований кредиторов Партнерства происходит в установленном законодательством порядке из имущества Партнерства.

7.6. При ликвидации Партнерства, оставшееся после удовлетворения требований кредиторов, имущество подлежит распределению между членами Партнерства в пределах размера их имущественного вноса. Имущество Партнерства, превышающее размер имущественных взносов его членов, направляется на цели, ради которых Партнерство было создано. В случае, если использование имущества ликвидируемой некоммерческой организации в соответствии с ее учредительными документами не представляется возможным, оно обращается в доход государства, путем безвозмездной передачи в Казну Томской области.

7.7. Ликвидация Партнерства считается завершенной, а Партнерство – прекратившим существование - после внесения об этом записи в единый государственный реестр юридических лиц.

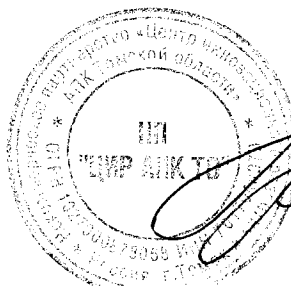
## 8. ВНЕСЕНИЕ ИЗМЕНЕНИЙ В УЧРЕДИТЕЛЬНЫЕ ДОКУМЕНТЫ ПАРТНЕРСТВА

8.1. Изменения в учредительные документы Партнерства принимаются решением Общего собрания, принятым квалифицированным большинством голосов - не менее 2/3 от общего числа присутствующих на Общем собрании членов Партнерства.

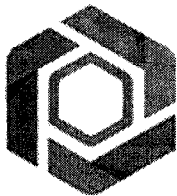
8.2. Изменения в учредительные документы Партнерства подлежат государственной регистрации в установленном законом порядке и приобретают юридическую силу для лиц с момента такой регистрации.

КОПИЯ  
ВЕРНА

ДИРЕКТОР КУЗНЕЦОВАНВ



Управление Министерства юстиции  
Российской Федерации  
по Томской области  
04 АВГ 2014 20 1



РЕГИОНАЛЬНЫЙ  
ИНЖИНИРИНГОВЫЙ  
ЦЕНТР  
АПК ТОМСКОЙ ОБЛАСТИ

**НП «ЦИР АПК ТО»**

634003, г. Томск, ул. Пушкина, д. 16/1

Тел./факс: (3822) 90-32-38,

e-mail: info@ric.tomsk.ru

ОГРН 1027000878068,

ИНН/КПП 7017048370/701701001

**Пояснительная записка.**

Некоммерческое партнерство «Центр инновационного развития АПК Томской области» (далее - НП «ЦИР АПК ТО») является участником реализации государственных программ «Развитие сельского хозяйства и регулируемых рынков в Томской области» и «Развитие малого и среднего предпринимательства в Томской области на период 2011 – 2014 годов».

В рамках данных программ НП «ЦИР АПК ТО» занимается подготовкой обоснования инновационных и инвестиционных проектов в сфере АПК для реализации на территории Томской области, обеспечением деятельности научной производственной и опытной базы для развития агропромышленного комплекса Томской области, проведением мероприятий международного, межрегионального, регионального, муниципального уровней, направленных на формирование благоприятной экономической среды, способствующей инновационному развитию аграрного сектора и привлечению в него инвестиций.

В 2014 году Томская область выиграла конкурс Минэкономразвития РФ, в результате чего на базе НП «ЦИР АПК ТО» создан Региональный инжиниринговый центр АПК Томской области. Данный инжиниринговый центр участвует в Программе Министерства экономического развития РФ в рамках реализации мероприятий «Создание и обеспечение деятельности регионального центра инжиниринга». Главными задачами Регионального инжинирингового центра являются, в том числе следующие задачи:

- внедрение инноваций при тесном взаимодействии с учреждениями образования и науки,
- осуществление технической и технологической модернизации научно-образовательного комплекса АПК и повышение на этой основе эффективности его деятельности,
- оказание содействия в подготовке, переподготовке и повышении квалификации кадров для субъектов МСП в рамках реализации проектов по модернизации, созданию новых производств, внедрению инновационных разработок,
- проведение аналитических исследований в области применения передовых технологий, ресурсосбережения, использования альтернативных источников энергии,
- создание учебно – научно – производственной базы для НИР и практики студентов в целях повышения качества подготовки специалистов для инновационного развития АПК Томской области, создания условий для их профессионального роста и т.д.

В рамках реализации указанных мероприятий РИЦ АПК в 2014-2015 годах имеет следующие достижения:

1. Проведена оценка индекса технологической готовности предприятий МСП к модернизации и внедрению новых технологий;
2. Разработаны программы модернизации, развития, технического перевооружения для предприятий МСП АПК;



3. Разработаны Бизнес-планы МСП;
4. Внедрены современные технологии производства на предприятиях МСП АПК.

В рамках реализации указанных мероприятий РИЦ АПК в 2014-2015 годах действия РИЦ направлены, в том числе на:

1. Продолжение реализации вышеперечисленной деятельности РИЦ;
2. Оказание содействия сельхозтоваропроизводителям, в том числе субъектам малого и среднего предпринимательства (МСП) аграрной сферы в реализации проектов модернизации, создания новых производств, внедрение инноваций при тесном взаимодействии с учреждениями образования и науки, органами государственной власти и местного самоуправления Томской области, инвесторами.
3. Дальнейшее формирование центра коллективного доступа оборудованием сельскохозяйственного назначения на базе «НП «ЦИР АПК ТО»;
4. Создание молочного кластера Томской области;
5. Создание кластера по переработке дикоросов в Томской области.

В рамках реализации государственной программы «Развитие малого и среднего предпринимательства Томской области на период 2011-2014 годов» по мероприятию «Создание, развитие и обеспечение деятельности Регионального инжинирингового центра агропромышленного комплекса Томской области (далее - РИЦ АПК)» Департаментом промышленности и развития предпринимательства Томской области было приобретено движимое имущество для формирования центра коллективного доступа сельхозоборудованием на базе «НП «ЦИР АПК ТО»:

1. Телескопический погрузчик с телескопической стрелой VodcatTL360 (1 ед.);
2. Семяочистительно-сортировальная машина К 541PETKUS (3 ед.);
3. Установка для сушки в контейнерах для семян трав и специальных культур PETKUS (1 ед.).

В рамках достижения вышеперечисленных целей и задач, стоящих перед «НП «ЦИР АПК ТО» планируется организовать использование комплекса субъектами малого и среднего предпринимательства аграрной сферы, деятельность которых связана, в том числе с производством качественных семян мелкозерновых культур – кормовых трав, необходимых в целях эффективного кормопроизводства, а также льна-долгунца и других сельскохозяйственных культур.

Для достижения поставленных целей и задач «НП «ЦИР АПК ТО»:

- располагает инфраструктурой, необходимой для установки сушильно-сортировального комплекса «Петкус»,
- располагает опытными кадрами, способными грамотно осуществить монтаж комплекса, а также обеспечить его бесперебойную работу и обслуживание, сохранность, целевое и эффективное использование комплекса;
- действующий пропускной режим обеспечивает надежную, круглосуточную охрану помещений.

Директор



Н.В. Кузнецова



# АДМИНИСТРАЦИЯ ТОМСКОЙ ОБЛАСТИ

## ПОСТАНОВЛЕНИЕ

12.12.2014

№ 485а

### Об утверждении государственной программы «Развитие сельского хозяйства и регулируемых рынков в Томской области»

В соответствии с постановлением Правительства Российской Федерации от 14.07.2012 № 717 «О Государственной программе развития сельского хозяйства и регулирования рынков сельскохозяйственной продукции, сырья и продовольствия на 2013 – 2020 годы», постановлением Администрации Томской области от 03.04.2014 № 119а «Об утверждении Порядка принятия решений о разработке государственных программ Томской области, их формирования и реализации и о внесении изменения в постановление Администрации Томской области от 22.06.2012 № 237а»

#### ПОСТАНОВЛЯЮ:

1. Утвердить государственную программу «Развитие сельского хозяйства и регулируемых рынков в Томской области» согласно приложению к настоящему постановлению.

2. Определить Департамент по социально-экономическому развитию села Томской области ответственным за реализацию мероприятий государственной программы «Развитие сельского хозяйства и регулируемых рынков в Томской области».

3. Признать утратившими силу следующие постановления Администрации Томской области:

от 31.08.2012 № 332а «Об утверждении государственной программы «Развитие сельскохозяйственного производства в Томской области на 2013 – 2020 годы» («Собрание законодательства Томской области», № 09/2 (86), часть 1 от 28.09.2012);

от 28.02.2013 № 66а «О внесении изменений в постановление Администрации Томской области от 31.08.2012 № 332а» («Собрание законодательства Томской области», № 3/1 (92) от 15.03.2013);

от 16.05.2013 № 211а «О внесении изменений в постановление Администрации Томской области от 31.08.2012 № 332а» («Собрание законодательства Томской области», № 6/1 (95) от 14.06.2013);

от 31.07.2013 № 331а «О внесении изменений в постановление Администрации Томской области от 31.08.2012 № 332а» («Собрание законодательства Томской области», № 8/2 (97) от 30.08.2013);

от 02.08.2013 № 333а «О внесении изменений в постановление Администрации Томской области от 31.08.2012 № 332а» («Собрание законодательства Томской области», № 8/2 (97) от 30.08.2013);

ДИРЕКТОР КУЗНЕЦОВА НВ

КОПИЯ  
ВЕРНА

от 25.09.2013 № 400а «О внесении изменений в постановление Администрации Томской области от 31.08.2012 № 332а» («Собрание законодательства Томской области», № 10/1 (99) от 15.10.2013);

от 06.12.2013 № 520а «Об утверждении государственной программы Томской области «Устойчивое развитие сельских территорий Томской области до 2020 года» («Собрание законодательства Томской области», 2/1 (103) от 14.02.2014);

от 05.02.2014 № 24а «О внесении изменений в постановление Администрации Томской области от 31.08.2012 № 332а» («Собрание законодательства Томской области, № 2/1 (103) от 14.02.2014);

от 19.02.2014 № 45а «О внесении изменения в постановление Администрации Томской области от 31.08.2012 № 332а» («Собрание законодательства Томской области», № 2/2 (103) от 28.02.2014);

от 03.03.2014 № 54а «О внесении изменений в постановление Администрации Томской области от 31.08.2012 № 332а» («Собрание законодательства Томской области», № 3/1 (104) от 20.03.2014);

от 22.04.2014 № 153а «О внесении изменения в постановление Администрации Томской области от 03.03.2014 № 54а» («Собрание законодательства Томской области», № 4/2 (105) от 30.04.2014);

от 06.06.2014 № 221а «О внесении изменений в постановление Администрации Томской области от 31.08.2012 № 332а» («Собрание законодательства Томской области», № 6/1 (107) от 16.06.2014);

от 02.07.2014 № 257а «О внесении изменений в постановление Администрации Томской области от 06.12.2013 № 520а» («Собрание законодательства Томской области», № 7/1 (108) от 11.07.2014);

от 29.07.2014 № 280а «О внесении изменений в постановление Администрации Томской области от 06.12.2013 № 520а» («Собрание законодательства Томской области», № 8/1 (109) от 15.08.2014);

от 08.09.2014 № 338а «О внесении изменений в постановление Администрации Томской области от 31.08.2012 № 332а» («Собрание законодательства Томской области», № 10/1 (111) от 17.10.2014);

от 27.10.2014 № 406а «О внесении изменений в постановление Администрации Томской области от 06.12.2013 № 520а» («Собрание законодательства Томской области», № 11/1 (112) от 14.11.2014).

4. Настоящее постановление вступает в силу с 1 января 2015 года.

5. Департаменту информационной политики Администрации Томской области (Севостьянов) обеспечить опубликование настоящего постановления.

6. Контроль за исполнением настоящего постановления возложить на заместителя Губернатора Томской области по агропромышленной политике и природопользованию Кнорра А.Ф.

И.о. Губернатора Томской области

Е.Ю.Малиновская  
1208es01.pap2014



ДИРЕКТОР КУЗНЕЦОВА Н.В.





# АДМИНИСТРАЦИЯ ТОМСКОЙ ОБЛАСТИ

## ПОСТАНОВЛЕНИЕ

12.12.2014

№ 492а

### Об утверждении государственной программы «Развитие предпринимательства в Томской области»

В целях создания благоприятных условий для развития предпринимательства на территории Томской области, в соответствии со статьей 179 Бюджетного кодекса Российской Федерации и постановлением Администрации Томской области от 03.04.2014 № 119а «Об утверждении Порядка принятия решений о разработке государственных программ Томской области, их формирования и реализации и о внесении изменения в постановление Администрации Томской области от 22.06.2012 № 237а»

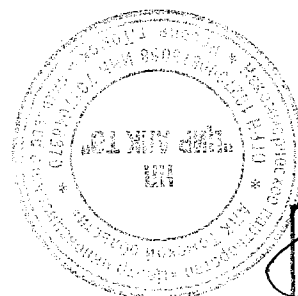
#### ПОСТАНОВЛЯЮ:

1. Утвердить государственную программу «Развитие предпринимательства в Томской области» согласно приложению к настоящему постановлению.
2. Департаменту информационной политики Администрации Томской области (Севостьянов) обеспечить опубликование настоящего постановления.
3. Настоящее постановление вступает в силу с 1 января 2015 года.
4. Контроль за исполнением настоящего постановления возложить на заместителя Губернатора Томской области по промышленной политике Резникова Л.М.

И.о. Губернатора Томской области



А.М.Феденёв



ДИРЕКТОР КУЗНЕЦОВАНВ

КОПИЯ  
ВЕРНА